

**Wega-Select s.c.**  
**Al. Wyzwolenia 9 lok. 27; 42-224 Częstochowa**  
**tel. 602 245 052; e-mail: tomasz.soluch@wega-select.eu**  
**tel. 604 956 301; e-mail: adam.panicz@wega-select.eu**



egz. elektroniczny

## **PROJEKT BUDOWLANY**

**BRANŻA: Elektroenergetyczna**

**OBIEKT: Budowa doświetlenia przejść dla pieszych, w ciągu Drogi Wojewódzkiej nr 492 – w Kłobucku przy ul. 11 Listopada.  
Doświetlenie przejść dla pieszych w obrębie skrzyżowania ulicy 11-go Listopada z ul. gen. Rómmla i ul. Spacerową**

**ADRES INWESTYCJI:  
dz. nr 1072/12, 1071/15 obr. Zagórze**

**INWESTOR: Gmina Kłobuck  
ul. 11 Listopada 6  
42-100 Kłobuck**

**TEMAT: Doświetlenie przejść dla pieszych**

**PROJEKTANT: mgr inż. Tomasz Soluch 04.2022r.  
upr. bud. nr SLK/1079/POOE/05**

**SPRAWDZIŁ: mgr inż. Adam Panicz 04.2022r.  
upr. bud. nr SLK/0622/PWOE/05**

**OPRACOWAŁ: mgr inż. Michał Cichoń 04.2022r.**

**KOD CPV: 45316110-9. Instalowanie urządzeń oświetlenia drogowego.**

*Miejsce na adnotacje urzędowe*

Wykorzystanie dokumentacji zastrzeżone wyłącznie dla projektowanego obiektu.  
Dalsze zastosowanie dozwolone jedynie za pisemną zgodą autora

## 1. SPIS ZAWARTOŚCI OPRACOWANIA

CZĘŚĆ OPISOWA:

<b>1. SPIS ZAWARTOŚCI OPRACOWANIA.....</b>	<b>2</b>
<b>2. OŚWIADCZENIE O KOMPLETNOŚCI DOKUMENTACJI.....</b>	<b>3</b>
<b>3. UPRAWNIENIA BUDOWLANE .....</b>	<b>4</b>
<b>4. OPIS TECHNICZNY.....</b>	<b>8</b>
4.1. WSTĘP.....	8
4.2. STAN ISTNIEJĄCY .....	8
4.3. STAN PROJEKTOWANY .....	8
4.3.1. BUDOWA ZASILANIA DLA LATARNI NR 1 ORAZ 2 .....	8
4.3.2. BUDOWA ZASILANIA DLA LATARNI NR 3 ORAZ 4.....	10
4.4. BUDOWA LATARNI DOŚWIELAJĄCYCH PRZEJŚCIA DLA PIESZYCH .....	11
4.5. OBLICZENIA OŚWIETLENIA.....	13
4.6. STEROWANIE OŚWIETLENIEM .....	14
4.1. OCHRONA PRZECIWPORAŻENIOWA .....	14
4.2. UKŁADANIE KABLA W WYKOPIE .....	14
<b>5. UWAGI KOŃCOWE .....</b>	<b>15</b>
<b>6. INFORMACJA DOTYCZĄCA BEZPIECZEŃSTWA I OCHRONY ZDROWIA .....</b>	<b>16</b>
6.1. ZAKRES ROBÓT DLA CAŁEGO ZAMIERZENIA BUDOWLANEGO ORAZ KOLEJNOŚĆ REALIZACJI POSZCZEGÓLNYCH OBIEKTÓW.....	17
6.2. WYKAZ ISTNIEJĄCYCH OBIEKTÓW BUDOWLANÝCH.....	17
6.3. ELEMENTY ZAGOSPODAROWANIA DZIAŁKI LUB TERENU, KTÓRE MOGĄ STWARZAĆ ZAGROŻENIE BEZPIECZEŃSTWA I ZDROWIA LUDZI .....	17
6.4. PRZEWIDYWANE ZAGROŻENIA WYSTĘPUJĄCE PODCZAS REALIZACJI ROBÓT BUDOWLANÝCH SKAŁA I RODZAJ ZAGROŻEŃ ORAZ MIEJSCE I CZAS ICH WYSTĄPIENIA .....	17
6.5. SPOSÓB PROWADZENIA INSTRUKTAŻU PRACOWNIKÓW PRZED PRZYSTĄPIENIEM DO REALIZACJI ROBÓT SZCZEGÓLNIENIE BEZPIECZNYCH.....	17
6.6. ŚRODKI TECHNICZNE I ORGANIZACYJNE, ZAPOBIEGAJĄCE NIEBEZPIECZEŃSTWOM WYNIKAJĄCYM Z WYKONYWANIA ROBÓT BUDOWLANÝCH W STREFACH SZCZEGÓLNEGO ZAGROŻENIA ZDROWIA LUB W ICH SĄSIEDZTWIE, W TYM ZAPEWNIAJĄCYCH BEZPIECZNA I SPRAWNĄ KOMUNIKACJĘ, UMOŻLIWIAJĄCĄ SZYBKĄ EWAKUACJĘ NA WYPADEK POŻARU, AWARII I INNYCH ZAGROŻEŃ.....	18
<b>7. TABELARYCZNE ZESTAWIENIE MATERIAŁÓW PODSTAWOWYCH.....</b>	<b>19</b>
<b>8. ZAŁĄCZNIKI.....</b>	<b>20</b>
8.1. TECHNICZNE WARUNKI ZASILANIA WYDANE PRZEZ OSD NR TNT/NMG/AW/2022-04-19 1040769556 Z DNIA 19.04.2022 .....	20
8.2. TECHNICZNE WARUNKI ZASILANIA WYDANE PRZEZ OSD NR TNT/NMG/AW/2022-04-19 1043380309 Z DNIA 19.04.2022 .....	22
8.3. KOMPUTEROWE SYMULACJE OŚWIETLENIA PRZEJŚCIA DLA PIESZYCH .....	24
8.4. BUDOWA ELEKTROENERGETYCZNYCH LINII KABLOWYCH .....	28

CZĘŚĆ RYSUNKOWA:

Nr rys.	Tytuł	Skala	nr strony
E1	Orientacja	-:-	32
E2	Projekt Zagospodarowania Terenu	1:500	33
E3	Schemat topograficzny	-:-	34
E4	Schemat szafki SS-P	-:-	35
E5	Widok latarni	-:-	36

## 2. OŚWIADCZENIE O KOMPLETNOŚCI DOKUMENTACJI

*Na podstawie art. 20 ust.4 ustawy z dnia 7 lipca 1994r. –*

*Prawo budowlane (Dz. U. z 2020r. poz. 1333 z późn. zm.)*

*oświadczam, że projekt techniczny pn.*

**Budowa doświetlenia przejść dla pieszych, w ciągu Drogi Wojewódzkiej nr 492 –  
w Kłobucku przy ul. 11 Listopada.**

**Doświetlenie przejść dla pieszych w obrębie skrzyżowania ulicy 11-go Listopada  
z ul. gen. Rómmla i ul. Spacerową**

*sporządzony jest zgodnie z obowiązującymi przepisami oraz zasadami wiedzy technicznej.*

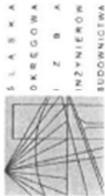
*mgr inż. Tomasz Soluch*

*SLK/1079/POOE/05*

*mgr inż. Adam Panicz*

*SLK/0622/PWOE/05*

### 3. UPRAWNIENIA BUDOWLANE



SLK/OKK/7131/1079/05

Katowice, dnia 15 grudnia 2005 r.

#### DECYZJA

Na podstawie art. 24 ust. 1 pkt 2 ustawy z dnia 15 grudnia 2000 r. o samorządach zawodowych architektów, inżynierów budownictwa oraz urbanistów (Dz.U. z 2001 r. Nr 5, poz. 42 z późn. zm.), art. 13 ust. 1 pkt 1 i ust. 2, art. 14 ust. 1 pkt 5 ustawy z dnia 7 lipca 1994 r. Prawo budowlane (Dz.U. z 2003 r. Nr 207, poz. 2016 z późn. zm.) oraz § 12 pkt. 1 rozporządzenia Ministra Infrastruktury z dnia 18 maja 2005 r. w sprawie samodzielných funkcji technicznych w budownictwie (Dz.U. z 2005 r. Nr 96, poz. 817), w związku z art. 104 Kodeksu postępowania administracyjnego (Dz.U. z 2000 r. Nr 98, poz. 1074 z późn. zm.)

Okręgowa Komisja Kwalifikacyjna Śl.OiIB

n a d a j e

Panu(!) Tomaszowi Soluch

Mgr inż. elektryk - kierunek elektrotechnika  
ur. dnia 10 stycznia 1975 w Kłobucku

UPRAWNIENIA BUDOWLANE

numer ewidencyjny SLK/1079/POOE/05

do projektowania bez ograniczeń  
w specjalności instalacyjnej w zakresie sieci, instalacji i urządzeń elektrycznych i elektroenergetycznych

#### UZASADNIENIE

Okręgowa Komisja Kwalifikacyjna Śląskiej Okręgowej Izby Inżynierów Budownictwa w Katowicach na podstawie protokołów z postępowania kwalifikacyjnego oraz z przeprowadzonego egzaminu, stwierdziła, że Pan(!) Tomasz Soluch posiada wymagane prawem wykształcenie i praktykę zawodową oraz uzyskał(a) pozytywny wynik egzaminu - konieczne do uzyskania uprawnień budowlanych do projektowania bez ograniczeń w specjalności instalacyjnej w zakresie sieci, instalacji i urządzeń elektrycznych i elektroenergetycznych.

Szczegółowy zakres uprawnień jest określony na odwrócie niniejszej decyzji.

Pouczenie

- Zgodnie z art. 12 ust. 7 w/w ustawy Prawo budowlane – podstawie do wykonywania samodzielnych funkcji technicznych w budownictwie stanowi wpis do centralnego rejestru Głównego Inspektora Nadzoru Budowlanego oraz wpis na listę członków właściwej izby samorządu zawodowego.
- Od niniejszej decyzji służy odwołanie do Krajowej Komisji Kwalifikacyjnej Polskiej Izby Inżynierów Budownictwa w Warszawie, za pośrednictwem Okręgowej Komisji Kwalifikacyjnej Śl.OiIB w Katowicach w terminie 14 dni od dnia jej doręczenia.

Otrzymują:

- Pan(!) Tomasz Soluch  
Kopiecka 21  
42-125 Kamińsk, Borowianka
- Okręgowa Rada Izby  
Główny Inspektor  
Nadzoru Budowlanego
- a/a
- 



Skład orzekający OKK

- Mgr inż. Zbigniew Dzierżewicz
- Mgr inż. Bolesław Jurkiewicz
- Mgr inż. Tadeusz Lipiński

#### zakres:

Na podstawie art. 12 ust. 1 pkt 1 i art. 13 ust. 4 Prawa budowlanego w związku z § 24 ust. 1 rozporządzenia Ministra Infrastruktury z dnia 18 maja 2005 r. w sprawie samodzielnych funkcji technicznych w budownictwie Pan(!) Tomasz Soluch jest uprawniony(a) w specjalności instalacyjnej w zakresie sieci, instalacji i urządzeń elektrycznych i elektroenergetycznych do:

- projektowania obiektu budowlanego lub robót budowlanych związanych z obiektem budowlanym, takim jak: sieci, instalacje i urządzenia elektryczne i elektroenergetyczne, w tym kolejowe, trolejbusowe i tramwajowe sieci trakcyjne wraz z urządzeniami do zasilania i sterowania,
- sprawdzania projektów budowlanych i sprawowania nadzoru autorskiego,
- sprawowania kontroli technicznej utrzymania obiektów budowlanych z zastrzeżeniem art. 62 ust. 5 ustawy bez ograniczeń.

Na podstawie § 3 rozporządzenia Ministra Infrastruktury z dnia 18 maja 2005 r. w sprawie samodzielnych funkcji technicznych w budownictwie - uprawnienia niniejsze uprawniają do sporządzania projektów zagospodarowania działki lub terenu w zakresie w/w specjalności, z wyłączeniem projektów zagospodarowania działki lub terenu obejmujących budynki.

PRZEWOZOWICZ  
OKRĘGOWA KOMISJA KWA  
LIFIKACYJNA POLSKIEJ IZBY  
INŻYNIERÓW BUDOWLANICTWA  
Mgr inż. Zbigniew Dzierżewicz



### Zaświadczenie

o numerze weryfikacyjnym:

SLK-DKK-WUV-6ES \*

Pan Tomasz Soluch o numerze ewidencyjnym SLK/IE/3874/06  
adres zamieszkania ul. Olszowiec 29, 42-125 Kamyk  
jest członkiem Śląskiej Okręgowej Izby Inżynierów Budownictwa i posiada wymagane  
ubezpieczenie od odpowiedzialności cywilnej.  
Niniejsze zaświadczenie jest ważne do dnia 2023-01-31.

Zaświadczenie zostało wygenerowane elektronicznie i opatrzone bezpiecznym podpisem elektronicznym  
weryfikowanym przy pomocy ważnego kwalifikowanego certyfikatu w dniu 2022-01-12 roku przez:

Roman Karwowski, Przewodniczący Rady Śląskiej Okręgowej Izby Inżynierów Budownictwa.

(Zgodnie art. 5 ust 2 ustawy z dnia 18 września 2001 r. o podpisie elektronicznym (Dz. U. 2001 Nr 130 poz. 1450) dane w postaci elektronicznej opatrzone bezpiecznym podpisem elektronicznym weryfikowanym przy pomocy ważnego kwalifikowanego certyfikatu są równoważne pod względem skutków prawnych dokumentom opatrzonym podpisami własnoręcznymi.)

\* Weryfikację poprawności danych w niniejszym zaświadczeniu można sprawdzić za pomocą numeru weryfikacyjnego zaświadczenia na stronie Polskiej Izby Inżynierów Budownictwa [www.piib.org.pl](http://www.piib.org.pl) lub kontaktując się z biurem właściwej Okręgowej Izby Inżynierów Budownictwa.





SLKOKK/7131.7132/0622/04

Katowice, dnia 16 czerwca 2005 r.

### DECYZJA

Na podstawie art. 24 ust. 1 pkt 2 ustawy z dnia 15 grudnia 2000 r. o samorządach zawodowych architektów, inżynierów budownictwa oraz urbanistów (Dz.U. z 2001 r. Nr 5, poz. 42 z późn. zm.), art. 13 ust. 1 pkt 1 i 2, art. 14 ust. 1 pkt 5 ustawy z dnia 7 lipca 1994 r. Prawo budowlane (Dz.U. z 2000 r. Nr 106, poz. 1126 z późn. zm.) oraz § 9 ust. 1 rozporządzenia Ministra Gospodarki Przemysłu i Budownictwa z dnia 30 grudnia 1994 r. w sprawie samodzielnych funkcji technicznych w budownictwie (Dz.U. z 1995 r. Nr 8, poz. 38, z późn. zm.) w związku z art. 104 Kodeksu postępowania administracyjnego (Dz.U. z 2000 r. Nr 98, poz. 1071 z późn. zm.)

#### Okręgowa Komisja Kwalifikacyjna Śl.OIIB

n a d a j e

Panu(ł) Adamowi Panicz

Mgr inż. elektryk

ur. dnia 31 października 1975 w Częstochowie

#### UPRAWNIENIA BUDOWLANE numer ewidencyjny SLK/0622/PW0E/05

do projektowania i kierowania robotami budowlanymi bez ograniczeń  
w specjalności instalacyjnej w zakresie sieci, instalacji i urządzeń elektrycznych i elektroenergetycznych

#### UZASADNIENIE

Okręgowa Komisja Kwalifikacyjna Śląskiej Okręgowej Izby Inżynierów Budownictwa w Katowicach na podstawie protokołów z postępowania kwalifikacyjnego oraz z przeprowadzonego egzaminu, decyzją nr SLK/0622/PW0E/05 z dnia 16 czerwca 2005 r. stwierdziła, że Pan(ł) Adam Panicz posiada wymagane prawem: wykształcenie i praktykę zawodową oraz uzyskał(a) pozytywny wynik egzaminu - kończące do uzyskania uprawnień budowlanych do projektowania i kierowania robotami budowlanymi bez ograniczeń w specjalności instalacyjnej w zakresie sieci, instalacji i urządzeń elektrycznych i elektroenergetycznych.

Szczegółowy zakres uprawnień jest określony na odwrocie niniejszej decyzji.

#### Pouczenie

1. Zgodnie z art. 12 ust. 7 ww ustawy Prawo budowlane – podstawa do wykonywania samodzielnych funkcji technicznych w budownictwie stanowi wpis do centralnego rejestru Inspektora Nadzoru Budowlanego oraz wpis na listę członków właściwej izby samorządu zawodowego.
2. Od niniejszej decyzji skazy odwołanie do Krajowej Komisji Kwalifikacyjnej Polskiej Izby Inżynierów Budownictwa w Warszawie, za pośrednictwem Okręgowej Komisji Kwalifikacyjnej Śl.OIIB w Katowicach w terminie 14 dni od dnia jej doręczenia.

Otrzymują:

1. Pan(ł) Adam Panicz  
Zeromskiego 9  
42-200 Częstochowa
2. Okręgowa Rada Izby  
Główny Inspektor  
Nadzoru Budowlanego
3. a/a
4. a/a



Skład orzekający OKK

1. Mgr inż. Zbigniew Dzierżewicz
2. Mgr inż. Piotr Jurkiewicz
3. Mgr inż. Tadeusz Lipiński

#### zakres:

Na podstawie art. 12 ust. 1 pkt 1 i 2 i art. 13 ust. 3 i 4 Prawa Budowlanego w związku z § 4 ust. 2 rozporządzenia MGPIB z dnia 30 grudnia 1994 r. w sprawie samodzielnych funkcji technicznych w budownictwie Pan(ł) Adam Panicz jest upoważniony(a) w specjalności instalacyjnej w zakresie sieci, instalacji i urządzeń elektrycznych i elektroenergetycznych do:

- projektowania, sprawdzania projektów budowlanych w specjalności objętej niniejszymi uprawnieniami i sprawowania nadzoru autorskiego,
- kierowania robotami budowlanymi,
- kierowania wytworzeniem konstrukcyjnych elementów budowlanych oraz nadzoru i kontroli technicznej wytworzenia tych elementów,
- wykonywania nadzoru inwestorskiego,
- sprawowania kontroli technicznej utrzymania obiektów budowlanych z zastrzeżeniem art. 62 ust. 5 ustawy

bez ograniczeń.

#### ograniczenia:

Niniejsze uprawnienia, na podstawie § 4 ust. 4 rozporządzenia MGPIB z dnia 30 grudnia 1994 r. w sprawie samodzielnych funkcji technicznych w budownictwie, stanowią podstawę do sporządzania projektów zagospodarowania działki i terenu w ww specjalności, jeżeli całość problematyki jest przedmiotowa w projekcie zagospodarowania działki lub terenu – zgodnie z art. 34 ust. 3b.

#### wyłączenia:

Niniejsze uprawnienia, zgodnie z § 2 powołanego na wstępie rozporządzenia, nie obejmują działalności zawodowej w zakresie projektowania i budowy:  
- instalacji urządzeń technicznych służących do utrzymania ruchu i transportu kolejowego,  
- urządzeń transportowych linowych i linowo-terenowych służących do publicznego przewozu osób w celach turystyczno-sportowych.

PRZEWOJNICZĄCY  
BIEGŁOŚCI  
BUDOWNICTWA  
mgr inż. Zbigniew Dzierżewicz



## Zaświadczenie

o numerze weryfikacyjnym:

SLK-BF3-PCS-SES \*

Pan Adam Panicz o numerze ewidencyjnym SLK/IE/3333/05  
adres zamieszkania ul. Żeromskiego 9, 42-200 Częstochowa  
jest członkiem Śląskiej Okręgowej Izby Inżynierów Budownictwa i posiada wymagane  
ubezpieczenie od odpowiedzialności cywilnej.  
Niniejsze zaświadczenie jest ważne do dnia 2022-06-30.

Zaświadczenie zostało wygenerowane elektronicznie i opatrzone bezpiecznym podpisem elektronicznym  
weryfikowanym przy pomocy ważnego kwalifikowanego certyfikatu w dniu 2021-06-01 roku przez:

Roman Karwowski, Przewodniczący Rady Śląskiej Okręgowej Izby Inżynierów Budownictwa.

(Zgodnie art. 5 ust 2 ustawy z dnia 18 września 2001 r. o podpisie elektronicznym (Dz. U. 2001 Nr 130 poz. 1450) dane w postaci  
elektronicznej opatrzone bezpiecznym podpisem elektronicznym weryfikowanym przy pomocy ważnego kwalifikowanego certyfikatu są  
równoważne pod względem skutków prawnych dokumentom opatrzonym podpisami własnoręcznymi.)

\* Weryfikację poprawności danych w niniejszym zaświadczeniu można sprawdzić za pomocą numeru weryfikacyjnego zaświadczenia na  
stronie Polskiej Izby Inżynierów Budownictwa [www.piib.org.pl](http://www.piib.org.pl) lub kontaktując się z biurem właściwej Okręgowej Izby Inżynierów  
Budownictwa.



## 4. OPIS TECHNICZNY

### 4.1. WSTĘP

Niniejsze opracowanie swoim zakresem obejmuje budowę oświetlenia przejścia dla pieszych znajdującego się na ulicy 11 Listopada (DW492) w Kłobucku przy skrzyżowaniu z ulicami Spacerową i Rómmła.

### 4.2. STAN INSTNIEJĄCY

Istniejące przejście dla pieszych znajduje się na ulicy 11 Listopada (DW492) w Kłobucku przy skrzyżowaniu z ulicami Spacerową i Rómmła, na dwupasmowej jezdni wykonanej z masy bitumicznej. Oświetlenie przejścia realizowane jest za pomocą pobliskich latarni oświetlenia ulicznego, które nie zapewniają właściwego natężenia w przestrzeni przejścia oraz bezpieczeństwa dla osób przez nie przechodzących.

Na terenie, na którym będzie prowadzona przedmiotowa inwestycja znajdują się: kablowe linie elektroenergetyczne nN, rurociągi wodociągowe, kanalizacja sanitarna, kanalizacja deszczowa, kablowe linie telekomunikacyjne, napowietrzna linia nN, budynki zamieszkania zbiorowego oraz droga wojewódzka.

### 4.3. STAN PROJEKTOWANY

Projektowane doświetlenie przejść dla pieszych jest związane z poprawą bezpieczeństwa na przedmiotowych przejściach dla pieszych.

Doświetlenie przejść zaprojektowano z wykorzystaniem urządzeń dostępnych na rynku.

Numeracja projektowanych latarni oświetleniowych została przyjęta dla potrzeb niniejszego projektu.

#### 4.3.1. BUDOWA ZASILANIA DLA LATARNI NR 1 ORAZ 2

Projektowane latarnie doświetlające przejście dla pieszych należy zasilić ze stanowiska słupowego nr 20 (CZZ303736) zasilanego ze stacji transformatorowej SN/nN „CZZ50184 Kłobuck Bloki 1”. Miejscem rozgraniczenia własności urządzeń elektroenergetycznych i granicą eksploatacji będą zaciski prądowe na przewodzie oświetlenia ulicznego na w/w słupie w kierunku projektowanej instalacji.

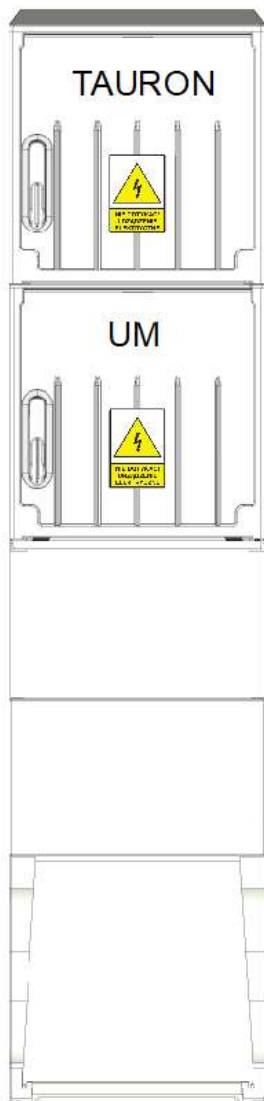
Inwestor przy stanowisku słupowym zabuduje szafkę sekcjonująco-podziałową (dla celów projektowych przyjęto nomenklaturę SS-P), a następnie doprowadzić do niej kabel YKY 2x4mm<sup>2</sup>, lc=10m z istniejącego obwodu oświetlenia ulicznego. Projektowany kabel po stanowisku słupowym należy prowadzić w osłonie rurowej  $\phi 32$  do wysokości 2,0m, montowanej za pomocą uchwytych dystansowych. Wejście kablem do szafki należy wykonać poprzez wodoszczelną dławnicę kablową.

Szafkę sekcjonująco-podziałową należy wykonać z materiału izolacyjnego trudnopalnego i samogasnącego kompozytu (poliester + włókno szklane), odpornym na działanie UV. Szafkę należy posadzić na fundamencie. Winna ona posiadać daszek skośny i karbowaną powierzchnię antyplakatową. Należy zastosować szafkę np.: 40x80/4+4 sk. + FP-40.

W górnej części szafki należy zabudować rozłącznik bezpiecznikowy wyposażony w zwory. Rozłącznik winien być przystosowany do plombowania przez OSD. Drzwiczki wyposażać w zamek zgodny ze standardami TAURON Dystrybucja.



W dolną część szafki należy wyposażyć zgodnie ze schematem przedstawionym na rys. nr E4. Drzwiczki wyposażyć w zamek zgodnie ze standardami Urzędu Miasta w Kłobucku.



*Rys. 1 – widok szafki SS-P z podziałem na Gestora urządzeń*

Z zabezpieczeń zainstalowanych w części szafki należącej do UM należy wyprowadzić linię kablową YKYżo 3x2,5mm<sup>2</sup>; 1kV; lc=25m do projektowanych latarni oświetleniowych, zabudowanych w miejscach oznaczonych na projekcie zagospodarowania terenu. Przejście kablem poprzez drogę wojewódzką należy wykonać metodą przewiertu sterowanego rurą SRS  $\phi$  110, **bez naruszenia nawierzchni asfaltowej.**

Jako uziemienie w szafce należy zastosować uziom pionowy pograżony mechanicznie. Rezystancja uziemienia nie powinna przekroczyć  $10\Omega$ . Wartość tą potwierdzić pomiarami, w przypadku jej przekroczenia uziom należy rozbudować o kolejny pręt lub poprzez zabudowę kolejnych uziomów pionowych.

#### 4.3.2. BUDOWA ZASILANIA DLA LATARNI NR 3 ORAZ 4

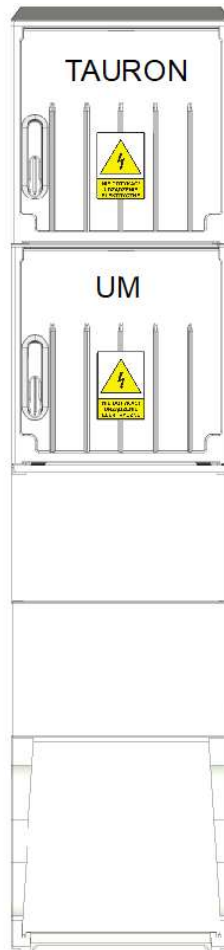
Projektowane latarnie doświetlające przejście dla pieszych należy zasilić ze stanowiska słupowego nr 22 (CZZ303735) zasilanego ze stacji transformatorowej SN/nN „CZZ50184 Kłobuck Bloki 1”. Miejscem rozgraniczenia własności urzędów elektroenergetycznych i granicą eksploatacji będą zaciski prądowe na przewodzie oświetlenia ulicznego na w/w słupie w kierunku projektowanej instalacji.

Inwestor przy stanowisku słupowym zabuduje szafkę sekcjonująco-podziałową (dla celów projektowych na przyjęto nomenklaturę SS-P), a następnie doprowadzić do niej kabel YKY  $2 \times 4 \text{ mm}^2$ ,  $l_c=10\text{m}$  z istniejącego obwodu oświetlenia ulicznego. Projektowany kabel po stanowisku słupowym należy prowadzić w osłonie rurowej  $\phi 32$  do wysokości 2,0m, montowanej za pomocą uchwytych dystansowych. Wejście kablem do szafki należy wykonać poprzez wodoszczelną dławnicę kablową.

Szafkę sekcjonująco-podziałową należy wykonać z materiału izolacyjnego trudnopalnego i samogasnącego kompozytu (poliester + włókno szklane), odpornym na działanie UV. Szafkę należy posadzić na fundamencie. Winna ona posiadać daszek skośny i karbowaną powierzchnię antyplakatową. Należy zastosować szafkę np.: 40x80/4+4 sk. + FP-40.

W górnej części szafki należy zabudować rozłącznik bezpiecznikowy wyposażony w zwory. Rozłącznik winien być przystosowany do plombowania przez OSD. Drzwiczki wyposażać w zamek zgodny ze standardami TAURON Dystrybucja.

Dolną część szafki należy wyposażać zgodnie ze schematem przedstawionym na rys. nr E4. Drzwiczki wyposażać w zamek zgodny ze standardami Urzędu Miasta w Kłobucku.



Rys. 2 – widok szafki SS-P z podziałem na Gestora urządzeń

Z zabezpieczeń zainstalowanych w części szafki należącej do UM należy wyprowadzić linię kablową YKYżo 3x2,5mm<sup>2</sup>; 1kV; lc=30m do projektowanych latarni oświetleniowych, zabudowanych w miejscach oznaczonych na projekcie zagospodarowania terenu. Przejście kablem poprzez drogę wojewódzką należy wykonać metodą przewiertu sterowanego rurą SRS  $\phi$  110, **bez naruszenia nawierzchni asfaltowej.**

Jako uziemienie w szafce należy zastosować uziom pionowy pograżony mechanicznie. Rezystancja uziemienia nie powinna przekroczyć 10 $\Omega$ . Wartość tą potwierdzić pomiarami, w przypadku jej przekroczenia uziom należy rozbudować o kolejny pręt lub poprzez zabudowę kolejnych uziomów pionowych.

#### 4.4. BUDOWA LATARNI DOŚWIELAJĄCYCH PRZEJŚCIA DLA PIESZYCH

Projektuje się wykonane latarni ze słupów kompozytowych wyposażonych w podświetlany znak drogowy D-6, sygnalizację ostrzegawczą w postaci lamp umieszczonych w konstrukcji słupa załączanych za pomocą czujnika ruchu. Słupy należy montować na dedykowanych prefabrykowanych fundamentach oraz w taki sposób, aby wnęka słupowa znajdowała się od strony chodnika, a nie od strony jezdni.



*Rys.3 – widok przykładowej latarni*

Projektowane oprawy należy montować na wysięgnikach wg. tabeli montażowej.

Na projektowanych latarniach oświetleniowych zaprojektowano dedykowane oprawy doświetlające przejścia dla pieszych o parametrach:

- |                               |                        |
|-------------------------------|------------------------|
| • źródło światła              | LED                    |
| • napięcie zasilania          | 220-240V AC            |
| • moc całkowita oprawy        | max. 59W               |
| • strumień świetlny           | min. 8000lm (+/- 3%)   |
| • efektywność świetlna oprawy | min. 135 lm/W          |
| • temperatura barwowa         | 5700K                  |
| • optyka                      | przejścia dla pieszych |

- zadeklarowany strumień świetlny powinien być zmierzony w temperaturze otoczenia nie mniejszej niż 25°C
- soczewki wykonane z materiału o wysokiej przepuszczalności i odporności na UV
- współczynnik oddawania barw CRI min. 70
- stopień szczelności zasilacza i układu optycznego min. IP66
- klasa ochronności II
- wymienny panel LED umożliwiający jego wymianę
- zabezpieczenie termiczne przed przegrzaniem. Oprawa wyposażona w czujnik, który przy temperaturze 85 st. C. spowoduje redukcję mocy oprawy do momentu, aż oprawa uzyska temperaturę pracy wskazaną przez producenta.
- materiał obudowy aluminium
- powłoka ochronna lakierowanie
- mocowanie na wysięgnik  $\phi 60\text{mm}$
- deklarowany czas pracy LED min. 100.000h
- gwarancja min. 3 lata
- odporność korpusu oprawy na uderzenia IK09
- ochrona przepięciowa 10 kV
- kompensacja mocy biernej  $\text{tg}\phi \leq 0,4$
- utrzymanie strumienia świetlnego w czasie: 90% po 100 000h (zgodnie z IES LM 80 –TM-21) - współczynnik L90B10 przy  $T_a = 25^\circ \text{C}$ - 174 000 h.
- oprawa przy ustawieniu 0° nie może emitować światła w górną półprzestrzeń zgodnie z Rozporządzeniem Komisji Europejskiej nr 245/2009z dnia 18 marca 2009 (DZ. Urzędowy UE z dnia 24.03.2009r.).
- oprawa musi spełniać wymogi normy bezpieczeństwa fotobiologicznego lamp i systemów lampowych PN-EN 62471, musi posiadać odpowiednie badania.
- oprawa musi posiadać aktualną deklarację zgodności CE, a także certyfikat potwierdzający wykonanie jej zgodnie z normami europejskimi nadany przez niezależne laboratorium badawcze, posiadające akredytację na terenie Unii Europejskiej, np. certyfikat ENEC.

Latarnia w ciągu dnia będzie wygaszona. Po załączeniu zasilania do obwodu oświetlenia ulicznego załączona będzie oprawa główna latarni oraz podświetlany będzie znak D-6. W momencie zbliżenia się pieszego do przejścia, detektor ruchu automatycznie załączy pulsujące oprawy ostrzegające o możliwości pojawienia się pieszego na przejściu. Czas pulsowania żółtych lampek ostrzegawczych jest regulowany.

#### 4.5. OBLICZENIA OŚWIETLENIA

Parametry oświetlenia dla zastosowanych dedykowanych praw oświetleniowych dobrano na podstawie wykonanych komputerowo symulacji oświetleniowych. Podane typy opraw w symulacji, zostały przyjęte do przeprowadzenia symulacji komputerowych. Dopuszcza się zastosowanie produktów równoważnych.

Wyniki symulacji oświetleniowych zostały przedstawione w załącznikach.

#### 4.6. STEROWANIE OŚWIETLENIEM

Projektowane oświetlenie będzie zasilane z istniejącego obwodu oświetlenia ulicznego sterowanego za pomocą programatora astronomicznego zabudowanego w stacji transformatorowej SN/nN „CZZ50184 Kłobuck Bloki 1”.

#### 4.7. OCHRONA PRZECIWPORAŻENIOWA

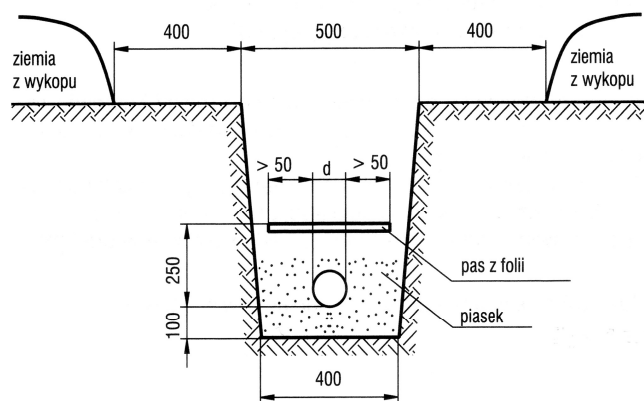
Sieć nN pracuje w układzie „TT”. Podłączenia zasilania poszczególnych opraw oświetleniowych należy wykonać w sposób równoważny II klasie ochronności. Przewody wewnątrz słupa i wysięgnika projektuje się prowadzić w rurce ochronnej RVKL 16, odpornej na warunki atmosferyczne.

Ochrona przeciwporażeniowa dodatkowa jest spełniona przez zastosowanie urządzeń w II klasie ochronności.

#### 4.8. UKŁADANIE KABLA W WYKOPIE

Układanie kabla powinno być wykonane w sposób wykluczający uszkodzenie go poprzez skręcanie, zaginanie, rozciąganie itp. Kabel należy układać w temperaturze powietrza nie niższej niż  $-20^{\circ}\text{C}$ .

Głębokość rowu kablowego określona jest głębokością ułożenia kabla, powiększoną o 10 cm. Po ułożeniu należy kable przysypać 10cm warstwą piasku i przykryć folią koloru niebieskiego o grubości 0,5mm i szerokości 20cm. Wydobyty grunt z wykopu powinien być składowany z jednej strony wykopu i jeżeli Właściciel gruntu sobie tego zażyczy to na folii tak aby nie zanieczyścić terenu. Zasypanie kabla, należy dokonać gruntem z wykopu, bez zanieczyszczeń (np. darniny, korzeni, odpadków), warstwami grubości od 15 do 20 cm zagęszczając ubijakami ręcznymi lub zagęszczarką wibracyjną.



*Rów kablowy- kabel przykryty folią z tworzywa sztucznego (wymiary podane w [mm])*

W miejscach zbliżeń do istniejącej infrastruktury podziemnej, wykonywać w sposób ręczny. Nie dopuszcza się wykonywania innych robót ziemnych, z zastosowaniem sprzętu mechanicznego w odległości mniejszej niż 2m od zlokalizowanych kabli. Kable zlokalizować, wykonując przekopy kontrolne. Odkrywkę kabli można wykonać jedynie do strefy ochronnej

oznaczonej cegłami lub folią. Pozostałą część wykopu wykonać po odłączeniu kabla spod napięcia.

Naruszoną nawierzchnię chodników oraz terenów zieleni podczas kopania rowów kablowych, należy przywrócić do stanu pierwotnego.

## 5. UWAGI KOŃCOWE

1. Całość prac winna być zgodna z obowiązującymi przepisami i normami.
2. Wykonawcą prac może być jedynie osoba lub przedsiębiorstwo posiadające wymagane uprawnienie do wykonywania tego rodzaju prac.
3. Numer istniejących stanowisk słupowych przyjęto po przeprowadzeniu wizji w terenie.
4. Użyte w niniejszym opracowaniu nazwy własne produktów służą jedynie oddaniu intencji projektanta, co do ich właściwości fizycznych oraz parametrów technicznych i jakościowych. Dopuszcza się zastosowanie wyrobów równoważnych innych producentów pod warunkiem zachowania jednakowych parametrów technicznych i jakościowych w stosunku do produktów wymienionych w tej dokumentacji.
5. Wszelkie zmiany dopuszczalne są po uzyskaniu pisemnej opinii projektanta.
6. Stosować środki ochrony adekwatne do wykonywanych czynności.

## 6. INFORMACJA DOTYCZĄCA BEZPIECZEŃSTWA I OCHRONY ZDROWIA

**OBIEKT:** Budowa doświetlenia przejść dla pieszych, w ciągu Drogi Wojewódzkiej nr 492 – w Kłobucku przy ul. 11 Listopada.  
Doświetlenie przejść dla pieszych w obrębie skrzyżowania ulicy 11-go Listopada z ul. gen. Rómmla i ul. Spacerową

**ADRES INWESTYCJI:**  
dz. nr 1072/12, 1071/15 obr. Zagórze

**INWESTOR:** Gmina Kłobuck  
ul. 11 Listopada 6  
42-100 Kłobuck

**TEMAT:** Doświetlenie przejść dla pieszych

**PROJEKTANT:** mgr inż. Tomasz Soluch 04.2022r.  
upr. bud. nr SLK/1079/POOE/05



## **6.1. ZAKRES ROBÓT DLA CAŁEGO ZAMIERZENIA BUDOWLANEGO ORAZ KOLEJNOŚĆ REALIZACJI POSZCZEGÓLNYCH OBIEKTÓW.**

Całe zamierzenie budowlane obejmuje:

- Montaż szafki SS-P,
- Montaż kabla zasilającego szafkę SS-P,
- Budowa linii kablowej,
- Budowa latarni oświetleniowych.

Poszczególne elementy inwestycji będą realizowane przez wykonawcę w następującej kolejności:

1. Montaż szafki SS-P,
2. Montaż kabla zasilającego szafkę SS-P,
3. Wytyczenie tras kablowych,
4. Wytyczenie lokalizacji latarni oświetleniowych,
5. Wykopianie rowów kablowych,
6. Wykonanie przewiertów sterowanych,
7. Ułożenie linii kablowych,
8. Montaż fundamentów prefabrykowanych dla latarni oświetleniowych,
9. Zasypanie rowu kablowego,
10. Montaż latarni oświetleniowych.

## **6.2. WYKAZ ISTNIEJĄCYCH OBIEKTÓW BUDOWLANYCH.**

Na terenie, na którym przewidziana jest inwestycja znajdują się: kablowe linie elektroenergetyczne nN, rurociągi wodociągowe, kanalizacja sanitarna, kanalizacja deszczowa, kablowe linie telekomunikacyjne, napowietrzna linia nN, budynki zamieszkania zbiorowego, droga wojewódzka oraz chodniki.

## **6.3. ELEMENTY ZAGOSPODAROWANIA DZIAŁKI LUB TERENU, KTÓRE MOGĄ STWARZAĆ ZAGROŻENIE BEZPIECZEŃSTWA I ZDROWIA LUDZI.**

Na terenie, na którym przewidziana jest inwestycja elementem, który może stwarzać zagrożenie bezpieczeństwa zdrowia i życia jest będąca pod napięciem linia kablowa, chodnik dla pieszych, droga wojewódzka.

## **6.4. PRZEWIDYWANE ZAGROŻENIA WYSTĘPUJĄCE PODCZAS REALIZACJI ROBÓT BUDOWLANYCH SKALA I RODZAJ ZAGROŻEŃ ORAZ MIEJSCE I CZAS ICH WYSTĄPIENIA.**

Podczas realizacji robót wystąpią zagrożenia przy następujących robotach stwarzających zagrożenie bezpieczeństwa i zdrowia ludzi określone w Rozporządzeniu Ministra Infrastruktury z dnia 23.06.2003r. (Dz.U. Nr.120, poz.1126) :

- 1 - roboty, przy których wykonywaniu występuje ryzyko upadku z wysokości ponad 5m,
- 2 - roboty, przy których wykonywaniu może nastąpić porażenie prądem elektryczny.

Ad.1. Roboty, przy których wykonywaniu występuje ryzyko upadku z wysokości ponad 5m będą to roboty związane z montażem wysięgnika oraz oprawy oświetleniowej.

Ad.2. Roboty wykonywane pod lub w pobliżu przewodów linii elektroenergetycznych będących pod napięciem będą to roboty związane z montażem projektowanych latarni oświetleniowych.

## **6.5. SPOSÓB PROWADZENIA INSTRUKTAŻU PRACOWNIKÓW PRZED PRZYSTĄPIENIEM DO REALIZACJI ROBÓT SZCZEGÓLNIE NIEBEZPIECZNYCH.**

Przed przystąpieniem do wykonywania robót kierownik robót winien przeprowadzić właściwy instruktaż kierowanym przez niego pracownikom i zwrócić im uwagę na następujące zagrożenia:

W zakresie robót wykonywanych podczas montażu osprzętu oraz proj. przewodu w pobliżu przewodów linii napowietrznej niskiego napięcia o możliwości pojawienia się napięcia na przebudowywanych elementach i wystąpienia porażenia prądem elektrycznym pracujących na urządzeniach pracowników.

**6.6. ŚRODKI TECHNICZNE I ORGANIZACYJNE, ZAPOBIEGAJĄCE NIEBEZPIECZEŃSTWOM WYNIKAJĄCYM Z WYKONYWANIA ROBÓT BUDOWLANYCH W STREFACH SZCZEGÓLNEGO ZAGROŻENIA ZDROWIA LUB W ICH ŚĄSIEDZTWIE, W TYM ZAPEWNIAJĄCYCH BEZPIECZNĄ I SPRAWNĄ KOMUNIKACJĘ, UMOŻLIWIAJĄCĄ SZYBKĄ EWAKUACJĘ NA WYPADEK POŻARU, AWARII I INNYCH ZAGROŻEŃ.**

W celu zapobieżenia niebezpieczeństwom wynikającym z wykonywania podanych powyżej robót budowlanych należy przedsięwziąć następujące środki techniczne i organizacyjne :

1. podczas wykonywania prac z podnośnika samochodowego bądź ze słupolazów należy stosować przez pracowników sprzęt zabezpieczający przed upadkiem z wysokości,
2. podczas wykonywania prac w pobliżu linii elektroenergetycznych będących pod napięciem należy stosować się do aktualnie obowiązującej instrukcji technologicznej wykonywania prac pod napięciem na urządzeniach o napięciu do 1kV.

## 7. TABELARYCZNE ZESTAWIENIE MATERIAŁÓW PODSTAWOWYCH

Lp	Nazwa	Jedn.	Ilość	Uwagi
1	Rura BE $\Phi$ 32	m	2	
2	Rura DVK $\Phi$ 75	m	20	
3	Rura SRS $\Phi$ 110	m	23,5	
4	Kabel YKY 2x4	m	20	
5	Kabel YKYżo 3x2,5	m	54,5	
6	Złącze SS-P wg. P.T.	kpl.	2	
7	Komplet elementów łącznych dla słupa	kpl.	4	
8	Słup kompozytowy 6m wg. P.T	kpl.	4	
9	Oprawa LED wg. PT	szt.	4	
10	Wysięgnik h=0,5 d=1,0 k=5°	szt.	1	Latarnia L1
11	Wysięgnik h=0,5 d=0,5 k=5°	szt.	1	Latarnia L2
12	Wysięgnik h=0,5 d=0,5 k=5°	szt.	1	Latarnia L3
13	Wysięgnik h=0,5 d=2,0 k=5°	szt.	1	Latarnia L4
14	Tabliczka słupowa	szt.	4	
15	Zacisk odgałęźno-przebijający izolację	szt.	4	

## 8. ZAŁĄCZNIKI

### 8.1. TECHNICZNE WARUNKI ZASILANIA WYDANE PRZEZ OSD NR TNT/NMG/AW/2022-04-19 1040769556 Z DNIA 19.04.2022

Adres do korespondencji:  
TAURON Nowe Technologie S.A.  
Ul. Lwowska 23  
40-389 Katowice



Częstochowa, dn. 19-04-2022r.

Gmina Kłobuck  
ul. 11 Listopada 6  
42-100 Kłobuck

TNT/NMG/AW/2022-04-19  
1040769556

Dotyczy: wydania warunków przyłączenia do oświetlenia własności TAURON Dystrybucja S.A. (TD S.A.) doświetlenia przejścia dla pieszych przy ulicy 11 Listopada w miejscowości Kłobuck, gm. Kłobuck.

Odpowiadając na przesłany wniosek w sprawie określenia warunków przyłączenia nowych punktów oświetleniowych (przejście dla pieszych) przy ulicy 11 Listopada w miejscowości Kłobuck uprzejmie informujemy że wyrażamy zgodę na przyłączenie do sieci oświetleniowej własności TAURON Dystrybucja S.A. nowoprojektowanej linii oświetlenia przejścia dla pieszych w ramach istniejącej mocy przyłączeniowej, bez konieczności zawierania nowej umowy przyłączeniowej.

#### I. Przy realizacji zadania należy spełnić następujące warunki:

1. Miejscem przyłączenia do sieci będzie linia oświetlenia ulicznego słup nr 20 (CZZ303736) zasilana ze stacji transformatorowej SN/nN „CZZ50184 Kłobuck Bloki 1”
2. Miejscem rozgraniczenia własności urządzeń elektroenergetycznych i granicą eksploatacji będą zaciski prądowe na przewodzie oświetlenia ulicznego na słupie nr 20 (CZZ303736) w kierunku projektowanej instalacji.
3. Zakres prac związany z przyłączeniem obiektu do sieci do wykonania przez **Wnioskodawcę:**
  - a) w zakresie przyłączanego obiektu Wnioskodawca przy stanowisku słupowym nr 20 (CZZ303736) wybuduje odpowiednią szafkę sekcjonująco-podziałową;
  - b) w szafce sekcjonująco-podziałowej wykonać właściwie dobrane zabezpieczenie nadprądowe wzdlużne dla projektowanego nowego oświetlenia, zaprojektować i wybudować niezbędny odcinek linii kablowej z własnym niezależnym od linii elektroenergetycznej przewodem neutralnym zasilającym projektowe oprawy przejścia dla pieszych zgodną ze standaryzacją przyjętą w TAURON Nowe Technologie S.A. w II klasie ochrony i szczelnością nie mniejszą niż IP-65 (oprawy sodowe);
  - c) w zakresie zasilania opracować projekt techniczny – dobudowę urządzeń uzgodnić z TNT S.A. i zainteresowanymi instytucjami, uzyskać niezbędne pozwolenia/zgłoszenia na budowę wydane przez właściwy urząd terenowy – zgodnie z obowiązującymi w tym zakresie przepisami;
  - d) przy projektowaniu opraw LED należy przedstawić specyfikację z wyliczenia mocy biernej z oprawy LED, wyliczenia dołączyć do projektu technicznego (dotyczy również sytuacji gdy z obliczeń moc bierna równa się „0”);
  - e) nowe elementy sieci trwale oznaczyć w celu wyodrębnienia majątku – czarny napis na białym tle określający właściciela.
4. Zabezpieczenia główne (przedlicznikowe):
  - a) prąd znamionowy: 63 A
  - b) rodzaj: wkładka bezpiecznikowa typu WT00
  - c) lokalizacja: istniejąca lokalizacja zasilana z CZZ50184 15/0,4 kV
5. Dla doboru aparatury, spodziewaną wartość prądu zwarcia w miejscu dostarczenia energii elektrycznej przyjąć wg obliczeń, jednak nie mniej niż 6kA.

[www.nowe-technologie.tauron.pl](http://www.nowe-technologie.tauron.pl)

*Wega-Select s.c. Projektant: mgr inż. Tomasz Soluch, tel. 602-245-052*

Adres do korespondencji:  
TAURON Nowe Technologie S.A.  
Ul. Lwowska 23  
40-389 Katowice



6. Wymagany stopień skompensowania mocy biernej,  $\text{tg } \varphi \leq 0,4$ .
7. Sieć nN pracuje w układzie: TT.

## II. Informacje dodatkowe.

1. Instalację przyłączanego obiektu od miejsca rozgraniczenia własności urządzeń elektroenergetycznych Wnioskodawca winien wykonać we własnym zakresie, zgodnie z obowiązującymi przepisami i normami prawa budowlanego dla urządzeń elektroenergetycznych.
2. Prace przyłączenia do sieci należy wykonać **metodą prac pod napięciem (PPN)**. Informujemy, że prace PPN na sieci będącej własnością TD S.A. mogą wykonywać tylko osoby posiadające stosowne upoważnienia do wykonywania tego typu prac wydane przez TAURON Dystrybucja S.A. i uzgodnione z Jednostką Terenową Kłobuck, Kłobuck ul. Wojska Polskiego 1.
3. Przyłączane przez Wnioskodawcę urządzenia nie mogą wprowadzać do sieci zakłóceń o poziomie wyższym niż dopuszczalne, określone w przepisach.
4. Przyłączenie do sieci może nastąpić po pozytywnym sprawdzeniu technicznym wybudowanych urządzeń. W tym celu Inwestor zobowiązany jest złożyć pisemny wniosek o dokonanie sprawdzenia technicznego wraz z dokumentami wskazanymi w załączniku nr 2A do „Wytucznych w sprawie odbiorów i sprawdzeń urządzeń elektroenergetycznych i sieci dystrybucyjnej w TAURON Dystrybucja S.A.”
5. Nowe urządzenia przyłączane do sieci będą stanowić majątek obcy dla TNT S.A. i muszą zostać przekazane przez Inwestora do eksploatacji przez TNT S.A. NMG Gliwice. W przeciwnym przypadku za przyłączenie a nie przekazanie do TNT S.A. eksploatacji nowych urządzeń pobierana będzie opłata za przyłączenie – zgodnie z cennikiem umieszczonym na stronie [www : \[https://nowe-technologie.tauron.pl/\]\(http://www.nowe-technologie.tauron.pl/\)](http://www.nowe-technologie.tauron.pl/)
6. Przed przystąpieniem do wszelkich prac należy podpisać lub aneksować istniejącą umowę eksploatacyjną dla nowych punktów oświetleniowych lub podpisać umowę dotyczącą pkt 4 powyżej, w przypadku zabudowy opraw i/lub przewodów oświetleniowych własności Gminy na słupach nN należy aneksować umowę najmu słupów nN pod oprawy oświetleniowe; osoba do kontaktu : Adam Wolnicki, tel. 572 886 417, e-mail: [Adam.Wolnicki@tauron.pl](mailto:Adam.Wolnicki@tauron.pl)
7. Za stan techniczny, bezpieczeństwo obiektu wraz z przyłączeniem oraz ewentualne szkody wyrządzone osobom trzecim odpowiada Właściciel nowego oświetlenia.

**Ważność warunków ustala się na dwa lata od daty niniejszego pisma.**

## III. Wykaz dokumentów wymaganych przy zgłoszeniu gotowości przyłączenia obiektu do przyłączenia do sieci TAURON Nowe Technologie S.A.:

1. Zgłoszenie gotowości instalacji do przyłączenia na wzorze „ZI” dostępnym na stronie internetowej [www.tauron-dystrybucja.pl](http://www.tauron-dystrybucja.pl), który w części dotyczącej złożenia oświadczenia o stanie technicznym wykonanej instalacji, winien być potwierdzony przez osobę posiadającą odpowiednie uprawnienia,
2. Dokumentacja powykonawcza,
3. Odpis niniejszego uzgodnienia (kserokopia).

Kopia: NMG

Łączymy wyrazy szacunku

**TAURON Nowe Technologie S.A.**  
Starszy Specjalista ds. Oświetlenia  
Biuro Obsługi Oświetlenia Gliwice

  
Andrzej Wojcik

[www.nowe-technologie.tauron.pl](http://www.nowe-technologie.tauron.pl)

**8.2. TECHNICZNE WARUNKI ZASILANIA WYDANE PRZEZ OSD NR  
TNT/NMG/AW/2022-04-19 1043380309 Z DNIA 19.04.2022**

Adres do korespondencji:  
TAURON Nowe Technologie S.A.  
Ul. Lwowska 23  
40-389 Katowice



Częstochowa, dn. 19-04-2022r.

**Gmina Kłobuck  
ul. 11 Listopada 6  
42-100 Kłobuck**

TNT/NMG/AW/2022-04-19  
**1043380309**

Dotyczy: wydania warunków przyłączenia do oświetlenia własności TAURON Dystrybucja S.A. (TD S.A.) doświetlenia przejścia dla pieszych przy ulicy 11 Listopada w miejscowości Kłobuck, gm. Kłobuck.

Odpowiadając na przesłany wniosek w sprawie określenia warunków przyłączenia nowych punktów oświetleniowych (przejście dla pieszych) przy ulicy 11 Listopada w miejscowości Kłobuck uprzejmie informujemy że wyrażamy zgodę na przyłączenie do sieci oświetleniowej własności TAURON Dystrybucja S.A. nowoprojektowanej linii oświetlenia przejścia dla pieszych w ramach istniejącej mocy przyłączeniowej, bez konieczności zawierania nowej umowy przyłączeniowej.

**I. Przy realizacji zadania należy spełnić następujące warunki:**

1. Miejscem przyłączenia do sieci będzie linia oświetlenia ulicznego słup nr 22 (CZZ303735) zasilana ze stacji transformatorowej SN/nN „CZZ50184 Kłobuck Bloki 1”
2. Miejscem rozgraniczenia własności urządzeń elektroenergetycznych i granicą eksploatacji będą zaciski prądowe na przewodzie oświetlenia ulicznego na słupie nr 22 (CZZ303735) w kierunku projektowanej instalacji.
3. Zakres prac związany z przyłączaniem obiektu do sieci do wykonania przez **Wnioskodawcę**:
  - a) w zakresie przyłączanego obiektu Wnioskodawca przy stanowisku słupowym nr 22 (CZZ303735) wybuduje odpowiednią szafkę sekcjonująco-podziałową;
  - b) w szafce sekcjonująco-podziałowej wykonać właściwie dobrane zabezpieczenie nadprądowe wzdluzne dla projektowanego nowego oświetlenia, zaprojektować i wybudować niezbędny odcinek linii kablowej z własnym niezależnym od linii elektroenergetycznej przewodem neutralnym zasilającym projektowe oprawy przejścia dla pieszych zgodną ze standaryzacją przyjętą w TAURON Nowe Technologie S.A. w II klasie ochrony i szczelnością nie mniejszą niż IP-65 (oprawy sodowe);
  - c) w zakresie zasilania opracować projekt techniczny – dobudowę urządzeń uzgodnić z TNT S.A. i zainteresowanymi instytucjami, uzyskać niezbędne pozwolenia/zgłoszenia na budowę wydane przez właściwy urząd terenowy – zgodnie z obowiązującymi w tym zakresie przepisami;
  - d) przy projektowaniu opraw LED należy przedstawić specyfikację z wyliczenia mocy biernej z oprawy LED, wyliczenia dołączyć do projektu technicznego (dotyczy również sytuacji gdy z obliczeń moc bierna równa się „0”);
  - e) nowe elementy sieci trwale oznaczyć w celu wyodrębnienia majątku – czarny napis na białym tle określający właściciela.
4. Zabezpieczenia główne (przedlicznikowe):
  - a) prąd znamionowy: 63 A
  - b) rodzaj: wkładka bezpiecznikowa typu WT00
  - c) lokalizacja: istniejąca lokalizacja zasilana z CZZ50184 15/0,4 kV
5. Dla doboru aparatury, spodziewaną wartość prądu zwarcia w miejscu dostarczenia energii elektrycznej przyjąć wg obliczeń, jednak nie mniej niż 6kA.

[www.nowe-technologie.tauron.pl](http://www.nowe-technologie.tauron.pl)

*Wega-Select s.c. Projektant: mgr inż. Tomasz Soluch, tel. 602-245-052*

Adres do korespondencji:  
TAURON Nowe Technologie S.A.  
Ul. Lwowska 23  
40-389 Katowice



6. Wymagany stopień skompensowania mocy biernej,  $\text{tg } \varphi \leq 0,4$ .
7. Sieć nN pracuje w układzie: TT.

## II. Informacje dodatkowe.

1. Instalację przyłączonego obiektu od miejsca rozgraniczenia własności urządzeń elektroenergetycznych Wnioskodawca winien wykonać we własnym zakresie, zgodnie z obowiązującymi przepisami i normami prawa budowlanego dla urządzeń elektroenergetycznych.
2. Prace przyłączenia do sieci należy wykonać **metodą prac pod napięciem (PPN)**. Informujemy, że prace PPN na sieci będącej własnością TD S.A. mogą wykonywać tylko osoby posiadające stosowne upoważnienia do wykonywania tego typu prac wydane przez TAURON Dystrybucja S.A. i uzgodnione z Jednostką Terenową Kłobuck, Kłobuck ul. Wojska Polskiego 1.
3. Przyłączane przez Wnioskodawcę urządzenia nie mogą wprowadzać do sieci zakłóceń o poziomie wyższym niż dopuszczalne, określone w przepisach.
4. Przyłączenie do sieci może nastąpić po pozytywnym sprawdzeniu technicznym wybudowanych urządzeń. W tym celu Inwestor zobowiązany jest złożyć pisemny wniosek o dokonanie sprawdzenia technicznego wraz z dokumentami wskazanymi w załączniku nr 2A do „Wytucznych w sprawie odbiorów i sprawdzeń urządzeń elektroenergetycznych i sieci dystrybucyjnej w TAURON Dystrybucja S.A.”
5. Nowe urządzenia przyłączane do sieci będą stanowić majątek obcy dla TNT S.A. i muszą zostać przekazane przez Inwestora do eksploatacji przez TNT S.A. NMG Gliwice. W przeciwnym przypadku za przyłączenie a nie przekazanie do TNT S.A. eksploatacji nowych urządzeń pobierana będzie opłata za przyłączenie – zgodnie z cennikiem umieszczonym na stronie [www : <https://nowe-technologie.tauron.pl/>](http://www.nowe-technologie.tauron.pl/)
6. Przed przystąpieniem do wszelkich prac należy podpisać lub aneksować istniejącą umowę eksploatacyjną dla nowych punktów oświetleniowych lub podpisać umowę dotyczącą pkt 4 powyżej, w przypadku zabudowy opraw i/lub przewodów oświetleniowych własności Gminy na słupach nN należy aneksować umowę najmu słupów nN pod oprawy oświetleniowe; osoba do kontaktu : Adam Wolnicki, tel. 572 886 417, e-mail: [Adam.Wolnicki@tauron.pl](mailto:Adam.Wolnicki@tauron.pl)
7. Za stan techniczny, bezpieczeństwo obiektu wraz z przyłączeniem oraz ewentualne szkody wyrządzone osobom trzecim odpowiada Właściciel nowego oświetlenia.

**Ważność warunków ustala się na dwa lata od daty niniejszego pisma.**

## III. Wykaz dokumentów wymaganych przy zgłoszeniu gotowości przyłączenia obiektu do przyłączenia do sieci TAURON Nowe Technologie S.A.:

1. Zgłoszenie gotowości instalacji do przyłączenia na wzorze „ZI” dostępnym na stronie internetowej [www.tauron-dystrybucja.pl](http://www.tauron-dystrybucja.pl), który w części dotyczącej złożenia oświadczenia o stanie technicznym wykonanej instalacji, winien być potwierdzony przez osobę posiadającą odpowiednie uprawnienia,
2. Dokumentacja powykonawcza,
3. Odpis niniejszego uzgodnienia (kserokopia).

Kopia: NMG

Łączymy wyrazy szacunku

**TAURON Nowe Technologie S.A.**  
Starszy Specjalista ds. Oświetlenia  
Biuro Obsługi Oświetlenia Gliwice  
*Andrzej Wójcik*  
Andrzej Wójcik

[www.nowe-technologie.tauron.pl](http://www.nowe-technologie.tauron.pl)

### 8.3. KOMPUTEROWE SYMULACJE OŚWIETLENIA PRZEJŚCIA DLA PIESZYCH

28.04.2022

OŚWIETLENIE PRZEJŚĆ DLA PIESZYCH W KŁOBUCH

Luxon sp. z o.o.  
ul. Kłobowa 45  
55-330 Krzyżów, gm. Mękinia

Edytor: Marcin Michałek  
Telefon: 71 733 80 50 wew. 2, 707 249 547  
faks: -  
eMail: marcin.michalek@luxon.pl

**Przeście 7 / Dane planowania**

Współczynnik konserwacji: 0.80, ULR (Upward Light Ratio): 2.0%

Skala 1:549

**Wykaz oprav**

Nr.	Ilość	Etykieta (Czynnik korekcyjny)	Φ (Oprawa) [lm]	Φ (Lampy) [lm]	P [W]
1	2	Luxon LED CD3-III-57H-DGT-PD (1,000)	8000	8000	59.0
			W tunelu: 16000	W tunelu: 16000	118.0

Strona 54

28.04.2022

OŚWIETLENIE PRZEJŚĆ DLA PIESZYCH W KŁOBUCH

Luxon sp. z o.o.  
ul. Kłobowa 45  
55-330 Krzyżów, gm. Mękinia

Edytor: Marcin Michałek  
Telefon: 71 733 80 50 wew. 2, 707 249 547  
faks: -  
eMail: marcin.michalek@luxon.pl

**Przeście 7 / Lista oprav**

2 Ilość: Luxon LED CD3-III-57H-DGT-PD  
Numer artykułu:  
Strumień światły (Oprawa): 8000 lm  
Strumień światły (Lampy): 8000 lm  
Moc opraw: 59.0 W  
Klasyfikacja oświetlenia CIE: 90  
Kod Flux CIE: 39 78 95 99 100  
Wyposażenie: 25 x OSRAM (Czynnik korekcyjny 1.000).

Ilustracje obiektów znajdziesz w naszym katalogu oświetlenia.

Strona 55

28.04.2022

OŚWIETLENIE PRZEJŚĆ DLA PIESZYCH W KŁOBUCH

Luxon sp. z o.o.  
ul. Kłobowa 45  
55-330 Krzyżów, gm. Mękinia

Edytor: Marcin Michałek  
Telefon: 71 733 80 50 wew. 2, 707 249 547  
faks: -  
eMail: marcin.michalek@luxon.pl

**Przeście 7 / Oprawy (lista współrzędnych)**

**Luxon LED CD3-III-57H-DGT-PD**  
8000 lm, 59.0 W, 1 x 25 x OSRAM (Czynnik korekcyjny 1.000).

Nr.	X	Y	Z	X	Rotacja [°]	Z
1	172.514	19.211	6.000	15.0	0.0	-97.6
2	182.143	11.902	6.000	15.0	0.0	82.9

Strona 56

28.04.2022

OŚWIETLENIE PRZEJŚĆ DLA PIESZYCH W KŁOBUCH

Luxon sp. z o.o.  
ul. Kłobowa 45  
55-330 Krzyżów, gm. Mękinia

Edytor: Marcin Michałek  
Telefon: 71 733 80 50 wew. 2, 707 249 547  
faks: -  
eMail: marcin.michalek@luxon.pl

**Przeście 7 / Punkty obliczeniowe (zestawienie wyników)**

Skala 1 : 674

**Lista punktów obliczeniowych**

Nr.	Etykieta	Typ	Pozycja [m]			Rotacja [°]			Wartość [lx]
			X	Y	Z	X	Y	Z	
1	Kontrolny punkt A	plonowy, płaski	171.775	13.922	1.000	0.0	0.0	86.2	50
2	Kontrolny punkt B	plonowy, płaski	177.250	13.268	1.000	0.0	0.0	86.2	56
3	Kontrolny punkt C	plonowy, płaski	182.750	13.193	1.000	0.0	0.0	86.2	10
4	Kontrolny punkt D	plonowy, płaski	172.040	17.917	1.000	0.0	0.0	86.2	23
5	Kontrolny punkt E	plonowy, płaski	177.600	17.537	1.000	0.0	0.0	86.2	15
6	Kontrolny punkt F	plonowy, płaski	183.014	17.184	1.000	0.0	0.0	86.2	6.42
7	Kontrolny punkt A'	plonowy, płaski	171.774	13.912	1.000	0.0	0.0	-93.8	7.01
8	Kontrolny punkt B'	plonowy, płaski	177.249	13.250	1.000	0.0	0.0	-93.8	15
9	Kontrolny punkt C'	plonowy, płaski	182.749	13.183	1.000	0.0	0.0	-93.8	23

Strona 57



Luxon sp. z o.o.  
ul. Kwaśniewa 45  
55-530 Kępno, gm. Mójkowo

Edytor: Mateusz Michałki  
Telefon: 71 733 85 50 www: 2 797 249 547  
Fax:  
e-Mail: mateusz.michalki@luxon.pl

**Przeście 7 / Punkty obliczeniowe (zestawienie wyników)**

**Lista punktów obliczeniowych**

Nr.	Etykieta	Typ	Pozycja [m]			Rotacja [°]			Wartosc [lx]
			X	Y	Z	X	Y	Z	
10	Kontrolny punkt D'	plonowy, plaski	172.039	17.908	1.000	0.0	0.0	-93.8	10
11	Kontrolny punkt E'	plonowy, plaski	177.599	17.528	1.000	0.0	0.0	-93.8	58
12	Kontrolny punkt F'	plonowy, plaski	183.013	17.175	1.000	0.0	0.0	-93.8	44

**Podsumowanie wyników**

Typy punktów obliczeniowych	Liczba	Srednia [lx]	Min. [lx]	Maks. [lx]	$E_{min} / E_{max}$	$E_{min} / E_{max}$
Plonowy, plaski	12	27	6.42	58	0.24	0.11

Luxon sp. z o.o.  
ul. Kwaśniewa 45  
55-530 Kępno, gm. Mójkowo

Edytor: Mateusz Michałki  
Telefon: 71 733 85 50 www: 2 797 249 547  
Fax:  
e-Mail: mateusz.michalki@luxon.pl

**Przeście 7 / Płaszczyzna pozioma / Grafika wartosci (E, prostopadde)**



Polozenie powierzchni w scenie zewnetrznej:  
Znacznony punkt: (171.773 m, 13.924 m, 1.000 m)



Wartosci Lux, Skala 1 : 89

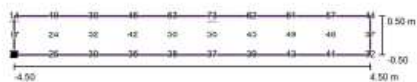
Siatka: 10 x 3 Punkty

$E_{min}$ [lx]	$E_{max}$ [lx]	$E_{min} / E_{max}$	$E_{min} / E_{max}$
79	48	110	0.58

Luxon sp. z o.o.  
ul. Kwaśniewa 45  
55-530 Kępno, gm. Mójkowo

Edytor: Mateusz Michałki  
Telefon: 71 733 85 50 www: 2 797 249 547  
Fax:  
e-Mail: mateusz.michalki@luxon.pl

**Przeście 7 / Płaszczyzna pionowa 1 / Grafika wartosci (E, prostopadde)**



Wartosci Lux, Skala 1 : 73

Polozenie powierzchni w scenie zewnetrznej:  
Znacznony punkt: (173.885 m, 15.778 m, 0.500 m)



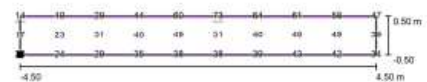
Siatka: 10 x 3 Punkty

$E_{min}$ [lx]	$E_{max}$ [lx]	$E_{min} / E_{max}$	$E_{min} / E_{max}$
40	14	73	0.35

Luxon sp. z o.o.  
ul. Kwaśniewa 45  
55-530 Kępno, gm. Mójkowo

Edytor: Mateusz Michałki  
Telefon: 71 733 85 50 www: 2 797 249 547  
Fax:  
e-Mail: mateusz.michalki@luxon.pl

**Przeście 7 / Płaszczyzna pionowa 2 / Grafika wartosci (E, prostopadde)**



Wartosci Lux, Skala 1 : 73

Polozenie powierzchni w scenie zewnetrznej:  
Znacznony punkt: (180.887 m, 15.314 m, 0.500 m)



Siatka: 10 x 3 Punkty

$E_{min}$ [lx]	$E_{max}$ [lx]	$E_{min} / E_{max}$	$E_{min} / E_{max}$
40	14	73	0.36

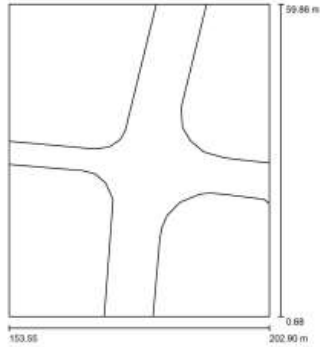
OŚWIETLENIE PRZEJŚĆ DLA PIESZYCH W KŁOBUCH



Luxon sp. z o.o.  
ul. Kwiatowa 45  
05-530/Kiepsko, gm. Mjelenia

Edytor: Mateusz Michałek  
Telefon: 71 733 89 50 www: 2.797.240.547  
Data:  
e-Mail: mateusz.michalek@luxon.pl

Przebieg 8 / Dane planowania



Współczynnik konserwacji: 0.80, ULR (Upward Light Ratio): 2.0%

Skala 1:549

Wysięgniki:  
- od strony wschodniej: 0.5m  
- od strony zachodniej: 0.5m

Wykaz opraw

Nr.	Ilość	Etykieta (Czynnik korekcyjny)	Φ (Oprawa) [lm]	Φ (Lampy) [lm]	P [W]
1	2	Luxon LED CD3-III-57H-DGT-PD (1.000)	8000	8000	59.0
W sumie:			16000	16000	118.0

OŚWIETLENIE PRZEJŚĆ DLA PIESZYCH W KŁOBUCH



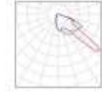
Luxon sp. z o.o.  
ul. Kwiatowa 45  
05-530/Kiepsko, gm. Mjelenia

Edytor: Mateusz Michałek  
Telefon: 71 733 89 50 www: 2.797.240.547  
Data:  
e-Mail: mateusz.michalek@luxon.pl

Przebieg 8 / Lista opraw

2 Ilość Luxon LED CD3-III-57H-DGT-PD  
Numer artykułu:  
Strumień świetlny (Oprawa): 8000 lm  
Strumień świetlny (Lampy): 8000 lm  
Moc oprawy: 59.0 W  
Klasyfikacja oświetlenia CIE: 99  
Kod Flux CIE: 39 78 95 99 100  
Wyposażenie: 28 x OSRAM (Czynnik korekcyjny 1.000).

Ilustracje oświetlenia znajdziesz w naszym katalogu oświetlenia.



OŚWIETLENIE PRZEJŚĆ DLA PIESZYCH W KŁOBUCH

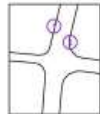


Luxon sp. z o.o.  
ul. Kwiatowa 45  
05-530/Kiepsko, gm. Mjelenia

Edytor: Mateusz Michałek  
Telefon: 71 733 89 50 www: 2.797.240.547  
Data:  
e-Mail: mateusz.michalek@luxon.pl

Przebieg 8 / Oprawy (lista współrzędnych)

Luxon LED CD3-III-57H-DGT-PD  
8000 lm, 59.0 W, 1 x 28 x OSRAM (Czynnik korekcyjny 1.000).



Nr.	Pozycja [m]			Rotacja [°]		
	X	Y	Z	X	Y	Z
1	177.884	48.032	6.000	15.0	0.0	-108.2
2	186.727	39.434	6.000	15.0	0.0	70.6

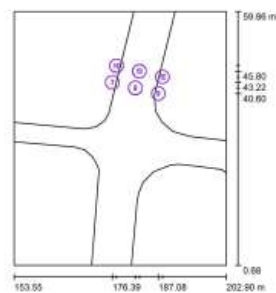
OŚWIETLENIE PRZEJŚĆ DLA PIESZYCH W KŁOBUCH



Luxon sp. z o.o.  
ul. Kwiatowa 45  
05-530/Kiepsko, gm. Mjelenia

Edytor: Mateusz Michałek  
Telefon: 71 733 89 50 www: 2.797.240.547  
Data:  
e-Mail: mateusz.michalek@luxon.pl

Przebieg 8 / Punkty obliczeniowe (zestawienie wyników)



Skala 1 : 674

Lista punktów obliczeniowych

Nr.	Etykieta	Typ	Pozycja [m]			Rotacja [°]			Wartość [lx]
			X	Y	Z	X	Y	Z	
1	Kontrolny punkt A	pionowy, płaski	176.397	43.224	1.000	0.0	0.0	76.3	42
2	Kontrolny punkt B	pionowy, płaski	181.752	41.914	1.000	0.0	0.0	76.3	58
3	Kontrolny punkt C	pionowy, płaski	187.083	40.611	1.000	0.0	0.0	76.3	8.95
4	Kontrolny punkt D	pionowy, płaski	177.350	47.112	1.000	0.0	0.0	76.3	19
5	Kontrolny punkt E	pionowy, płaski	182.680	45.812	1.000	0.0	0.0	76.3	13
6	Kontrolny punkt F	pionowy, płaski	188.033	44.498	1.000	0.0	0.0	76.3	6.75
7	Kontrolny punkt A'	pionowy, płaski	176.394	43.217	1.000	0.0	0.0	-103.7	5.24
8	Kontrolny punkt B'	pionowy, płaski	181.750	41.907	1.000	0.0	0.0	-103.7	14
9	Kontrolny punkt C'	pionowy, płaski	187.080	40.604	1.000	0.0	0.0	-103.7	23

Luxon nr. 2 o.s.  
ul. Kwiśniewa 45  
55-530 Krzeptów, gm. Mąkolna

Edytor: Mateusz Michałki  
Telefon: 71 733 88 50 www: 2 797 246 547  
Fax: -  
e-Mail: mateusz.michalki@kswon.pl

**Przeście 8 / Punkty obliczeniowe (zestawienie wyników)**

**Lista punktów obliczeniowych**

Nr.	Etykieta	Typ	Pozycja [m]			Rotacja [°]			Wartość [lx]
			X	Y	Z	X	Y	Z	
10	Kontrolny punkt D'	pionowy, płaski	177,348	47,105	1,000	0,0	0,0	-103,7	11
11	Kontrolny punkt E'	pionowy, płaski	182,677	45,806	1,000	0,0	0,0	-103,7	52
12	Kontrolny punkt F'	pionowy, płaski	188,030	44,491	1,000	0,0	0,0	-103,7	66

**Podsumowanie wyników**

Typy punktów obliczeniowych	Liczba	Srednia [lx]	Min. [lx]	Maks. [lx]	$E_{min} / E_{max}$	$E_{min} / E_{norm}$
Pionowy, płaski	12	27	5,24	66	0,20	0,08

Luxon nr. 2 o.s.  
ul. Kwiśniewa 45  
55-530 Krzeptów, gm. Mąkolna

Edytor: Mateusz Michałki  
Telefon: 71 733 88 50 www: 2 797 246 547  
Fax: -  
e-Mail: mateusz.michalki@kswon.pl

**Przeście 8 / Płaszczyzna pozioma / Grafika wartości (E, prostopadłe)**



Wartości Lux, Skala 1 : 89

Położenie powierzchni w scenie zewnętrznej:  
Znacznony punkt: (176,396 m, 43,226 m, 1,000 m)



**Siatka: 10 x 3 Punkty**

$E_{av}$ [lx]	$E_{min}$ [lx]	$E_{max}$ [lx]	$E_{min} / E_{av}$	$E_{min} / E_{norm}$
79	44	100	0,56	0,44

Luxon nr. 2 o.s.  
ul. Kwiśniewa 45  
55-530 Krzeptów, gm. Mąkolna

Edytor: Mateusz Michałki  
Telefon: 71 733 88 50 www: 2 797 246 547  
Fax: -  
e-Mail: mateusz.michalki@kswon.pl

**Przeście 8 / Płaszczyzna pionowa 1 / Grafika wartości (E, prostopadłe)**



Wartości Lux, Skala 1 : 73

Położenie powierzchni w scenie zewnętrznej:  
Znacznony punkt: (178,814 m, 44,622 m, 0,500 m)



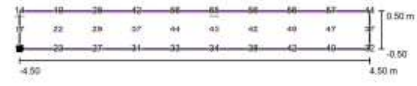
**Siatka: 10 x 3 Punkty**

$E_{av}$ [lx]	$E_{min}$ [lx]	$E_{max}$ [lx]	$E_{min} / E_{av}$	$E_{min} / E_{norm}$
38	15	65	0,39	0,23

Luxon nr. 2 o.s.  
ul. Kwiśniewa 45  
55-530 Krzeptów, gm. Mąkolna

Edytor: Mateusz Michałki  
Telefon: 71 733 88 50 www: 2 797 246 547  
Fax: -  
e-Mail: mateusz.michalki@kswon.pl

**Przeście 8 / Płaszczyzna pionowa 2 / Grafika wartości (E, prostopadłe)**



Wartości Lux, Skala 1 : 73

Położenie powierzchni w scenie zewnętrznej:  
Znacznony punkt: (185,612 m, 43,036 m, 0,500 m)



**Siatka: 10 x 3 Punkty**

$E_{av}$ [lx]	$E_{min}$ [lx]	$E_{max}$ [lx]	$E_{min} / E_{av}$	$E_{min} / E_{norm}$
37	14	65	0,38	0,22

## 8.4. BUDOWA ELEKTROENERGETYCZNYCH LINII KABLOWYCH

Elektroenergetyczne linie kablowe ziemne należy układać ściśle według trasy pokazanej na rysunku-E1 – planie sytuacyjnym, z uwzględnieniem domiarów i współrzędnych podanych na rysunku.

Wykopy pod budowę elektroenergetycznych linii kablowych można rozpocząć po:

- przekazaniu placu budowy przez Inwestora,
- wykonaniu makroniwelacji terenu,
- wytyczeniu trasy linii kablowej przez uprawnionego geodetę,
- uzyskaniu pozwolenia na ewentualne zajęcie pasa drogowego,
- powiadomieniu Właścicieli lub Eksploatatorów uzbrojenia podziemnego, które koliduje z przebiegiem budowanej linii kablowej, o rozpoczęciu prac ziemnych.
- powiadomieniu inspektora nadzoru instytucji, które zastrzegły sobie do tego prawo.

Wykopy pod budowę elektroenergetycznych linii kablowych - rowy kablowe, należy wykonywać za pomocą sprzętu mechanicznego lub ręcznie w zależności od warunków terenowych i podziemnego uzbrojenia terenu. Wymiary poprzeczne rowów uzależnione są od rodzaju kabli i ich ilości układanych w jednej warstwie. Głębokość rowu określona jest głębokością ułożenia kabla, powiększoną o 10 cm.

Głębokość ułożenia kabli w ziemi, mierzona prostopadle do powierzchni ziemi od górnej powierzchni kabla, powinna wynosić co najmniej:

- 100cm – dla kabli o napięciu znamionowym wyższym niż 30 kV;
- 90cm – dla kabli o napięciu znamionowym do 30 kV, ułożonych na użytkach rolnych;
- 80cm – dla kabli o napięciu znamionowym wyższym niż 1 kV lecz nie wyższym niż 30 kV, ułożonych poza użytkami rolnymi;
- 70cm – dla kabli o napięciu znamionowym do 1 kV, ułożonych poza użytkami rolnymi;
- 50cm – dla kabli o napięciu znamionowym do 1 kV, ułożonych pod chodnikami, drogą rowerową, przeznaczonych do oświetlenia ulicznego, do oświetlenia znaków drogowych i sygnalizacji ruchu ulicznego oraz reklam itp.

Dopuszcza się układanie kabla na mniejszej głębokości pod warunkiem prowadzenia go w rurze ochronnej. Rura ochronna powinna wystawać po 0,5m poza przeszkodę, a końce przepustów należy wypełnić pakułami i gliną.

Pod drogami kable należy układać w rurach ochronnych o odpowiedniej wytrzymałości na głębokości minimum:

- 80cm – dla kabli o napięciu znamionowym do 30 kV;
- 100cm – dla kabli o napięciu znamionowym wyższym niż 30 kV.

Szerokość dna rowu obliczamy ze wzoru:

$$S = nd + (n-1) a + 20 \text{ [cm]}$$

gdzie: n - ilość kabli w jednej warstwie,

d - suma średnic zewnętrznych wszystkich kabli w warstwie,

a - suma odległości pomiędzy kablami.

Najmniejsze dopuszczalne odległości pionowe na skrzyżowaniu i poziome przy zbliżeniu kabli ułożonych bezpośrednio w ziemi pomiędzy kablami nie należącymi do tej samej linii kablowej podano w poniższej tabeli

p.	Charakterystyka kabli krzyżujących się i zbliżających	Najmniejsza dopuszczalna odległość [cm]	
		Pionowa na skrzyżowaniu	Pozioma przy zbliżeniu
1	Kable elektroenergetyczne o napięciu znamionowym do 1kV z kablami o tym samym napięciu znamionowym lub kablami sygnalizacyjnymi	10	5*
2	Kable sygnalizacyjne i kable przeznaczone do zasilania urządzeń oświetleniowych z kablami tego samego przeznaczenia	5	mogą się stykać
3	Kable elektroenergetyczne o napięciu znamionowym do 1kV z kablami elektroenergetycznymi o napięciu znamionowym $1kV < U_N \leq 30 kV$	15	25
4	Kable elektroenergetyczne o napięciu znamionowym $1kV < U_N \leq 30 kV$ z kablami tego samego przedziału napięć znamionowych		10
5	Kable różnych użytkowników o napięciu znamionowym do 30 kV		25
6	Kable z mufami innych kabli	nie dopuszcza się	jak lp. 1-5
7	Kable elektroenergetyczne o napięciu znamionowym wyższym niż 30 kV z kablami tego samego przedziału napięć znamionowych	50	50

\* z wyjątkiem kabli sygnalizacyjnych z kablami sygnalizacyjnymi, kabli sygnalizacyjnych z kablami elektroenergetycznymi do 1kV przyłączonymi do tego samego obwodu, kabli elektroenergetycznych jednożyłowych stanowiących jedną linię, kabli elektroenergetycznych przeznaczonych do zasilania urządzeń oświetleniowych. Dopuszcza się stykanie kabli elektroenergetycznych o napięciu znamionowym do 1kV, jeżeli kable te nie rezerwują się wzajemnie.

Najmniejsze dopuszczalne odległości pionowe na skrzyżowaniu i poziome przy zbliżeniu kabli elektroenergetycznych i sygnalizacyjnych ułożonych bezpośrednio w ziemi od innych urządzeń podziemnych podano w poniższej tabeli

Lp	Rodzaj urządzenia podziemnego	Najmniejsza dopuszczalna odległość [cm]			
		Kable o napięciu znamionowym $U_N \leq 30 kV$		Kable o napięciu znamionowym $30 kV < U_N \leq 110 kV$	
		pionowa na skrzyżowaniu	pozioma przy zbliżeniu	pionowa na skrzyżowaniu	pozioma przy zbliżeniu
1	Rurociągi wodociągowe, ściekowe, ciepłe, gazowe z gazami niepalnymi	25 + średnica rurociągu	25 + średnica rurociągu	50 + średnica rurociągu	50 + średnica rurociągu
2	Rurociągi z gazami i cieczami palnymi	uzgodnić z właścicielem rurociągu, ale nie mniej niż w lp. 1			
3	Zbiorniki z gazami i cieczami palnymi	nie mogą się krzyżować	200	nie mogą się krzyżować	uzgodnić z właścicielem rurociągu, ale nie mniej niż 250
4	Części podziemne linii napow. (ustój, podpora, odciążka)	nie mogą się krzyżować	40	nie mogą się krzyżować	100
5	Ściany budynków i inne budowle, z wyjątkiem urządzeń wyszczególnionych w lp. 1,2,3,4	nie mogą się krzyżować	50*	nie mogą się krzyżować	100

6	Skrajna szyna trakcji	100 - między osłoną kabla i stopą szyny; 50 - między osłoną kabla a dnem rowu odwadniającego	250*	120 - między osłoną kabla i stopą szyny; 80 - między osłoną kabla a dnem rowu odwadniającego	250
7	Urządzenia do ochrony budowli od wyładowań atmosferycznych	wg. PN-EN 62305-3:2009. Ochrona odgromowa. Wymagania ogólne.			
8	<p>Skrzyżowanie rurociągów: wodociągowych, kanalizacyjnych, ciepłowniczych oraz gazociągów, zwanych dalej "rurociągami", z linią kolejową powinno być zgodne z Polskimi Normami oraz odpowiadać następującym warunkom:</p> <p>1) skrzyżowanie rurociągu z linią kolejową powinno być wykonane po najkrótszej trasie; kąt skrzyżowania powinien wynosić od 60° do 90°, z zaleceniem stosowania kąta zbliżonego do 90°,</p> <p>2) rurociągi przeprowadzane pod torami kolejowymi powinny być układane w rurach ochronnych lub przepustach z zachowaniem wymogów skrajni budowli, aby możliwy był ich remont lub konserwacja w sposób nie powodujący zakłóceń w prowadzeniu ruchu pojazdów kolejowych,</p> <p>3) rury ochronne lub przepusty, o których mowa w pkt 2, powinny być układane na <u>głębokości co najmniej 1,50 m od główki szyny</u> oraz <u>0,50 m od dna rowu bocznego odwadniającego toru kolejowego</u>; rury ochronne powinny być zabezpieczone od wpływów korozji elektrolitycznej,</p>	Zgodnie z Rozporządzeniem Ministra Transportu i Gospodarki w sprawie warunków technicznych, jakim powinny odpowiadać budowle kolejowe i ich usytuowanie z 10 września 1998 r. z późn. zm.			
* Dopuszcza się zmniejszenie odległości podanych w powyższej tabeli 2 pod warunkiem zastosowania osłon otaczających i uzgodnienia odstępstwa z użytkownikami obiektów					

Wykopy powinny być wykonane, bez naruszenia naturalnej struktury dna wykopu i zgodnie z Normą SEP; N SEP-E-004: 2014. Wydobyty grunt z wykopu powinien być składowany z jednej strony wykopu i jeżeli Właściciel gruntu sobie tego zażyczy to na folii tak aby nie zanieczyścić terenu. Skarpy rowu kablowego powinny być wykonane w sposób zapewniający ich stateczność, a ich zabezpieczenie przed osypywaniem powinno odpowiadać wymaganiom BN-83/8836-02. W celu zabezpieczenia wykopu przed zalaniem wodą z opadów atmosferycznych, należy powierzchnię terenu wyprofilować ze spadkiem umożliwiającym łatwy odpływ wody poza teren przylegający do wykopu. Zasypanie kabla, należy dokonać gruntem z wykopu, bez zanieczyszczeń (np. darniny, korzeni, odpadków), warstwami grubości od 15 do 20 cm zagęszczając ubijakami ręcznymi lub zagęszczarką wibracyjną. Wskaźnik zagęszczenia gruntu powinien wynosić 0,95 według BN-77/8931-12. Zagęszczenie należy wykonywać w taki sposób, aby nie

spowodować uszkodzeń kabla. Nadmiar gruntu z wykopu, pozostający po zasypaniu kabla, należy rozplantować w pobliżu lub odwieźć na miejsce wskazane Inwestora lub przez Inżyniera.

Budowę elektroenergetycznych linii kablowych należy wykonać zgodnie z postanowieniami normy SEP; N SEP-E-004:2014.

Elektroenergetyczne linie kablowe ziemne, należy układać poza drogami w odległości minimum 50cm od jezdni i od fundamentów budynków w rowach kablowych wykonanych wg powyższego opisu na podsypce piaskowej o grubości 10cm. Kable należy układać w miarę możliwości równolegle do dróg, chodników lub innych obiektów, faliście dla skompensowania zmian długości oraz w sposób wykluczający ich uszkodzenie przez zginanie, skręcanie, rozciąganie itp. Kabel można zginać jedynie w przypadkach koniecznych, przy czym promień gięcia powinien być możliwie duży, jednak nie mniejszy niż:

- 25-krotna zewnętrzna średnica kabla w przypadku kabli olejowych i kabli o izolacji poliwinylowej o napięciu znamionowym wyższym niż 30 kV;
- 20-krotna zewnętrzna średnica kabla w przypadku kabli jednożyłowych;
- 15-krotna zewnętrzna średnica kabla w przypadku kabli wielożyłowych;
- 10-krotna zewnętrzna średnica kabla w przypadku kabli sygnalizacyjnych;
- ile producent nie przewiduje inaczej.

Temperatura otoczenia przy układaniu kabli nie powinna być mniejsza niż 0°C lub nie niższa od tej jaką zaleca producent. Linie kablowe na całej długości należy oznakować za pomocą trwałych opasek nakładanych na kabel. Oznaczniki te należy umieszczać w odległości, co 10m oraz przy każdym przejściu kablowym i w miejscach wprowadzania kabli do obiektów. Na opaskach tych umieścić następujące dane: relację kabla lub numer ewidencyjny linii, typ kabla, znak użytkownika kabla, nazwę zakładu-wykonawcy, rok budowy linii kablowej.

Kable należy łączyć ze sobą za pomocą muf kablowych. Zakończenia kabli o napięciu znamionowym do 1 kV należy zabezpieczyć przed wnikaniem wilgoci do ich wnętrza, zaś kabli o napięciu znamionowym wyższym niż 1 kV należy wykonywać głowicami kablowymi. Mufy i głowice kablowe winny być dostosowane do typu kabla, jego napięcia znamionowego, przekroju i liczby żył oraz warunków otoczenia w miejscu zainstalowania. Po wybudowaniu linii kablowej, należy dokonać sprawdzenia zgodności wykonania linii kablowej, kabli i osprzętu oraz wykonać pomiary pomontażowe i sporządzić dokumentację powykonawczą. Dokumentacja powykonawczą, winna zawierać szczegółową lokalizację wybudowanych elementów, uwzględnić zmiany wprowadzone w trakcie realizacji za zgodą Inwestora lub Inżyniera oraz zawierać protokoły pomiarów i badań wymaganych parametrów technicznych zgodnych z normą N SEP-E-004:2014.

Całość robót wraz z dokumentacją powykonawczą, należy przed włączeniem do sieci zgłosić do odbioru Inwestorowi lub Inżynierowi Budowy



Wega-Select s.c.  
 Al. Wyzwolenia 9 lok. 27  
 42-224 Częstochowa  
 tel. 602245052, 604965301



OBIEKT: Budowa doświetlenia przejść dla pieszych, w ciągu Drogi Wojewódzkiej nr 492  
 - w Kłobucku przy ul. 11 Listopada.  
 Doświetlenie przejść dla pieszych w obrębie skrzyżowania ul. 11-go Listopada  
 z ul. gen. Rómmla i ul. Spacerową. Dz. nr ewid. 1072/12 oraz 1071/15 obr. Zagórze

TEMAT: Doświetlenie przejść dla pieszych

Projektant: mgr inż. Tomasz Soluch  
 upr. budowlane nr SLK/1079/P00E/05

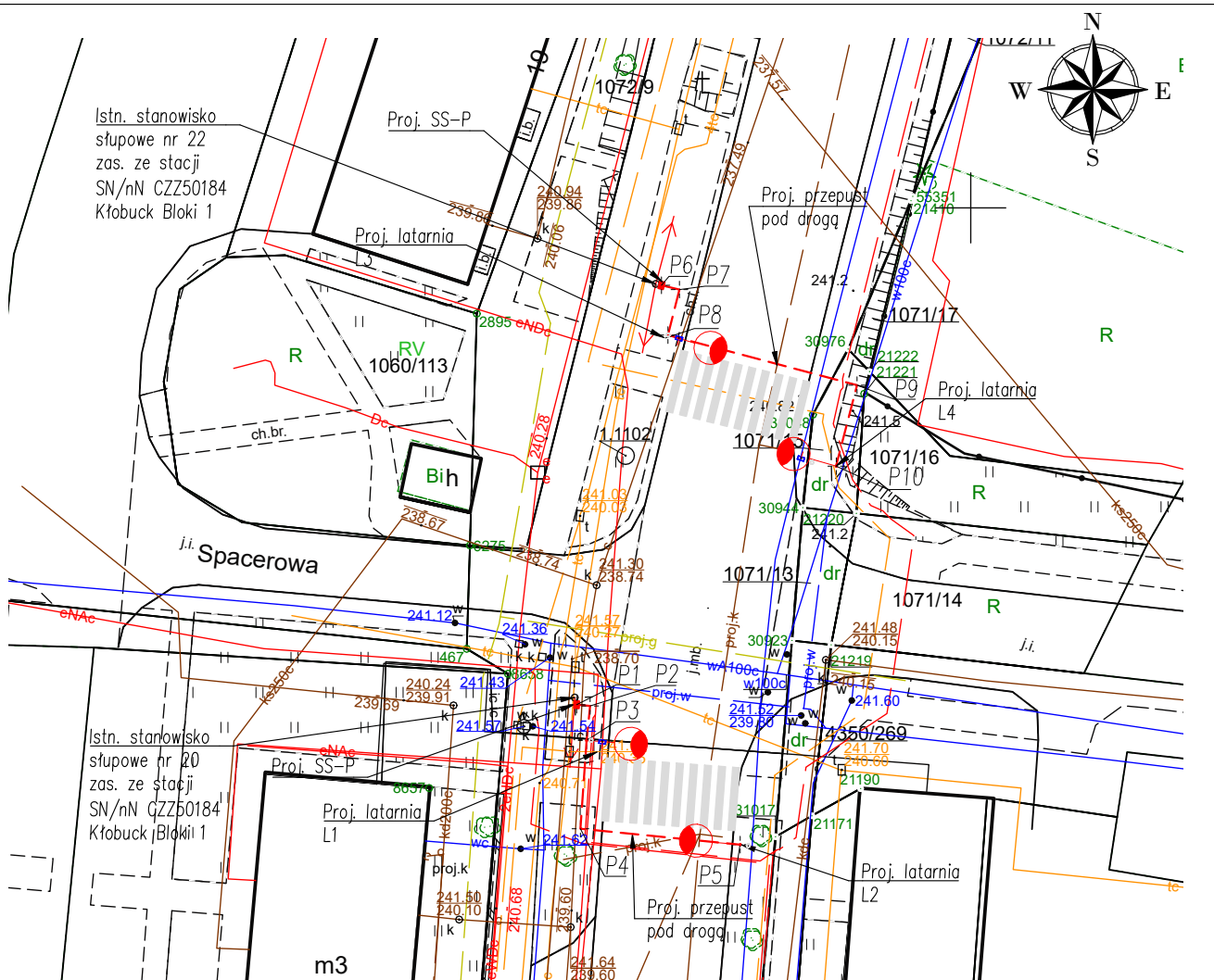
Sprawdził: mgr inż. Adam Panicz  
 upr. budowlane nr SLK/0622/PWOE/05

Opracował: mgr inż. Michał Cichoń

—:— Rys.E1 Orientacja

04.2022 r.





Wykaz współrzędnych geodezyjnych:

P1	- 5642064.55, 6566021.85
P2	- 5642064.45, 6566022.85
P3	- 5642061.95, 6566022.60
P4	- 5642055.65, 6566022.15
P5	- 5642054.55, 6566033.55
P6	- 5642094.45, 6566027.90
P7	- 5642094.15, 6566029.20
P8	- 5642090.90, 6566028.40
P9	- 5642087.35, 6566041.90
P10	- 5642081.55, 6566040.40

- LEGENDA:
- - proj. latarnia oświetleniowa
  - - proj. linia kablowa:
  - - proj. Szafka Sekcyjnego- Podziałowa wg. Warunków Technicznych OSD

UWAGI:

1. Po terenie utwardzonym, dla kabli należy stosować rury osłonowe HDPE N450#75 w kolorze niebieskim.
2. Projektowane oprawy oświetleniowe należy montować na słupach oświetleniowych o wysokości 6.0m.

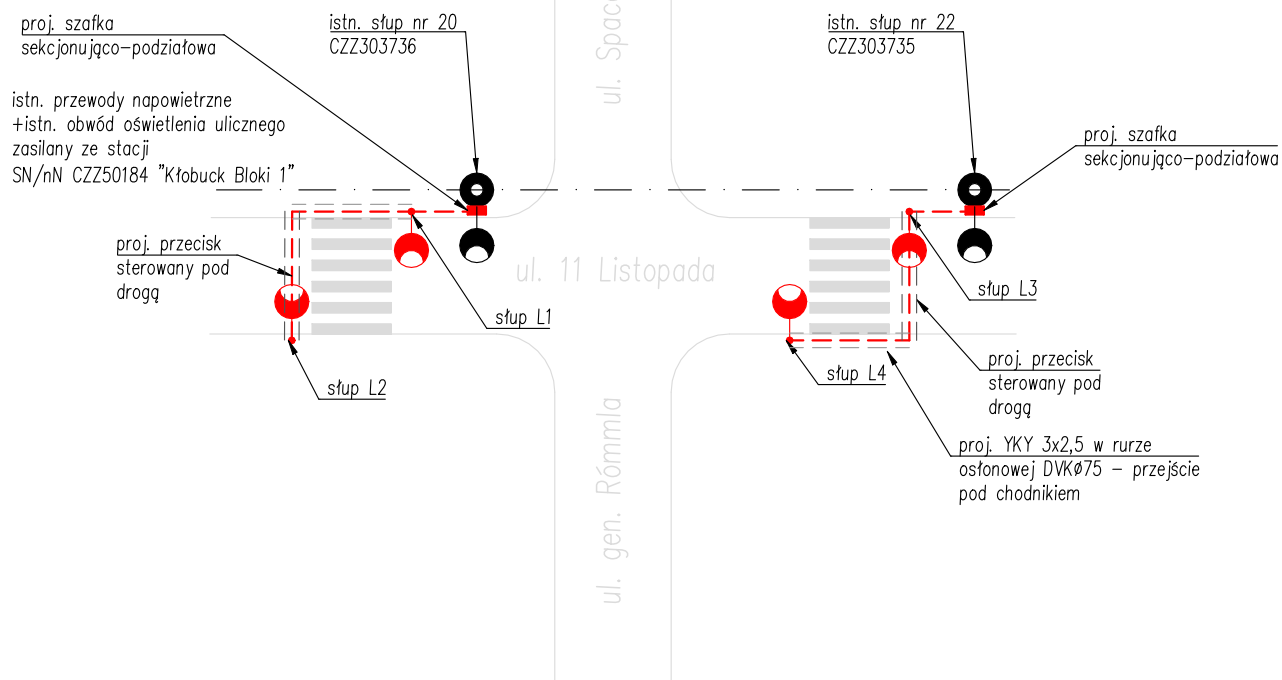
Wega-Select s.c.  
 Al. Wyzwolenia 9 lok. 27  
 42-224 Częstochowa  
 tel. 602245052, 604965301



OBIEKT: Budowa doświetlenia przejść dla pieszych, w ciągu Drogi Wojewódzkiej nr 492 - w Kłobucku przy ul. 11 Listopada.  
 Doświetlenie przejść dla pieszych w obrębie skrzyżowania ul. 11-go Listopada z ul. gen. Rómmla i ul. Spacerową. Dz. nr ewid. 1072/12 oraz 1071/15 obr. Zagórze

TEMAT: Doświetlenie przejść dla pieszych

Projektant:	mgr inż. Tomasz Soluch upr. budowlane nr SLK/1079/P00E/05	
Sprawdził:	mgr inż. Adam Panicz upr. budowlane nr SLK/0622/PW0E/05	
Opracował:	mgr inż. Michał Cichoń	
1:500	Rys.E2 Projekt Zagospodarowania Terenu	04.2022 r.



Wega-Select s.c.  
 Al. Wyzwolenia 9 lok. 27  
 42-224 Częstochowa  
 tel. 602245052, 604965301



OBIEKT: Budowa doświetlenia przejść dla pieszych, w ciągu Drogi Wojewódzkiej nr 492 - w Kłobucku przy ul. 11 Listopada.  
 Doświetlenie przejść dla pieszych w obrębie skrzyżowania ul. 11-go Listopada z ul. gen. Rómmia i ul. Spacerową. Dz. nr ewid. 1072/12 oraz 1071/15 obr. Zagórze

TEMAT: Doświetlenie przejść dla pieszych

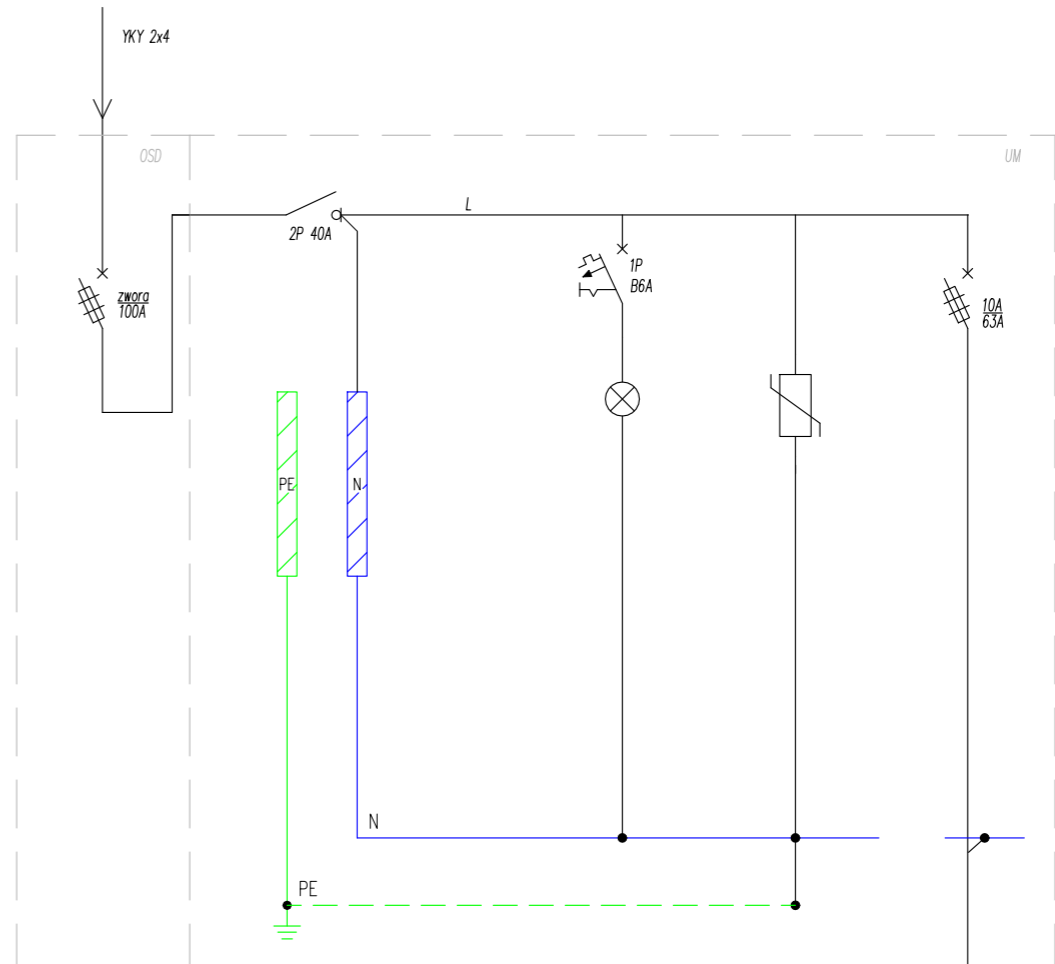
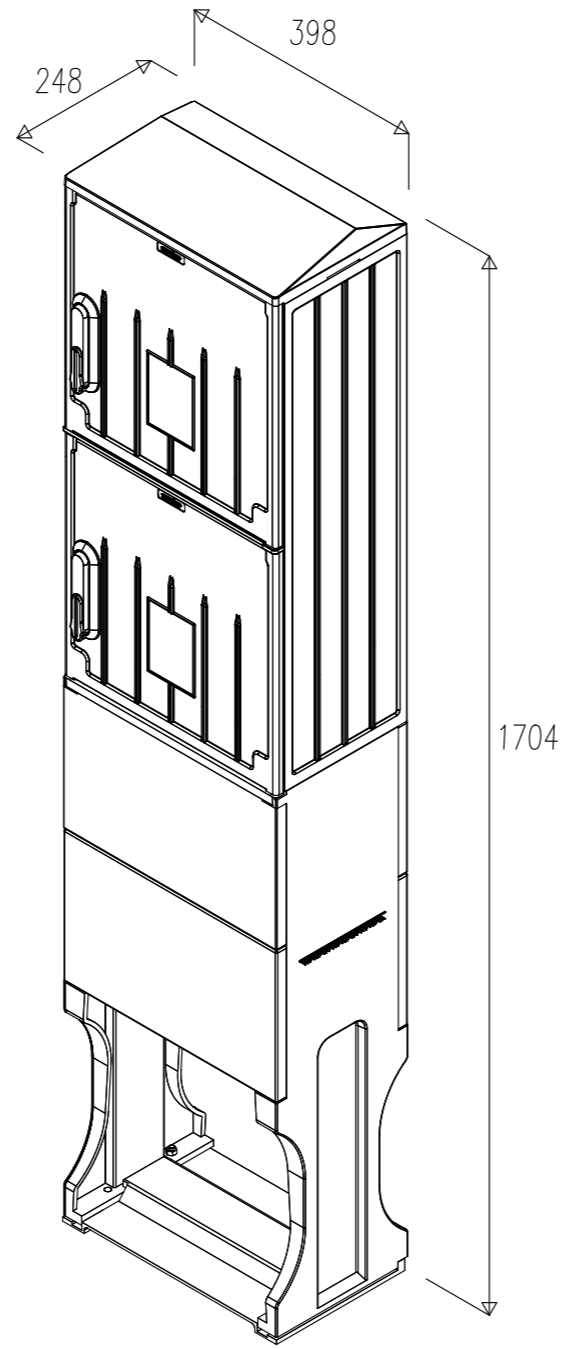
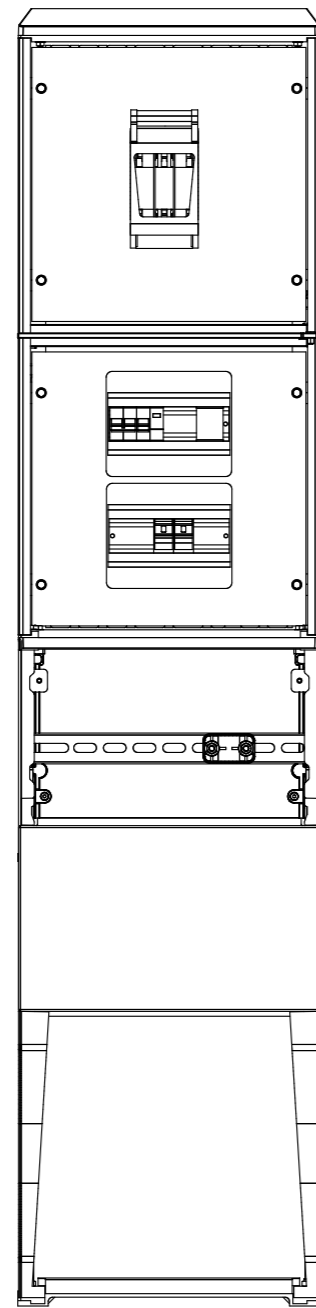
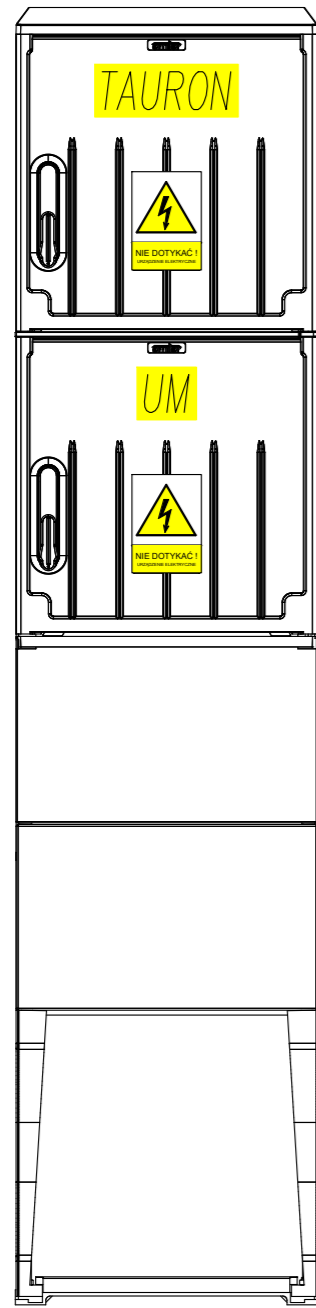
Projektant: mgr inż. Tomasz Soluch  
 upr. budowlane nr SLK/1079/P00E/05

Sprawdził: mgr inż. Adam Panicz  
 upr. budowlane nr SLK/0622/PW0E/05

Opracował: mgr inż. Michał Cichoń

—:— Rys.E3 Schemat topograficzny

04.2022 r.



Numer obwodu	-	-	-	1g
Opis		Lampka sygnalizacyjna pojedyncza	Ogranicznik przepięć (T2) (dobezpieczyć wg wytycznych producenta)	Zasilanie latarni doświetlających przejścia dla pieszych
Typ przewodu	-	1xLYs 1,5	LgY 16	YKYzo 3x2,5
Moc zainstalowana	-	-	-	0,1kW
FAZA	-	L1	L1	L1

Układ sieci TT 400/230V

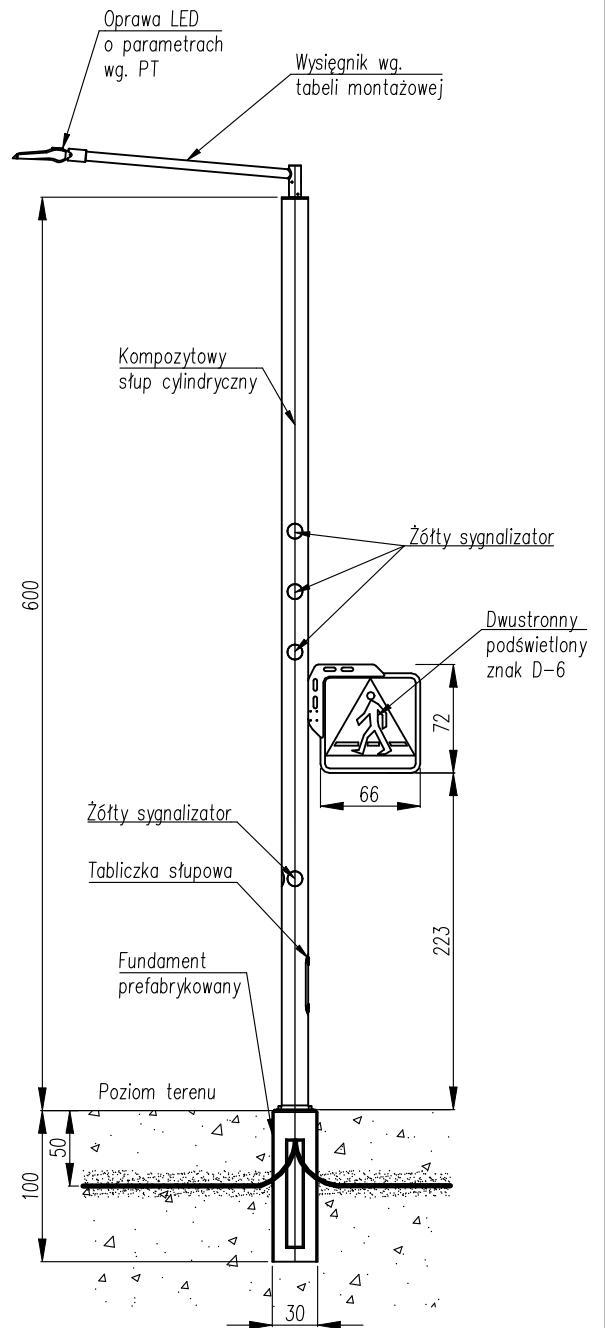
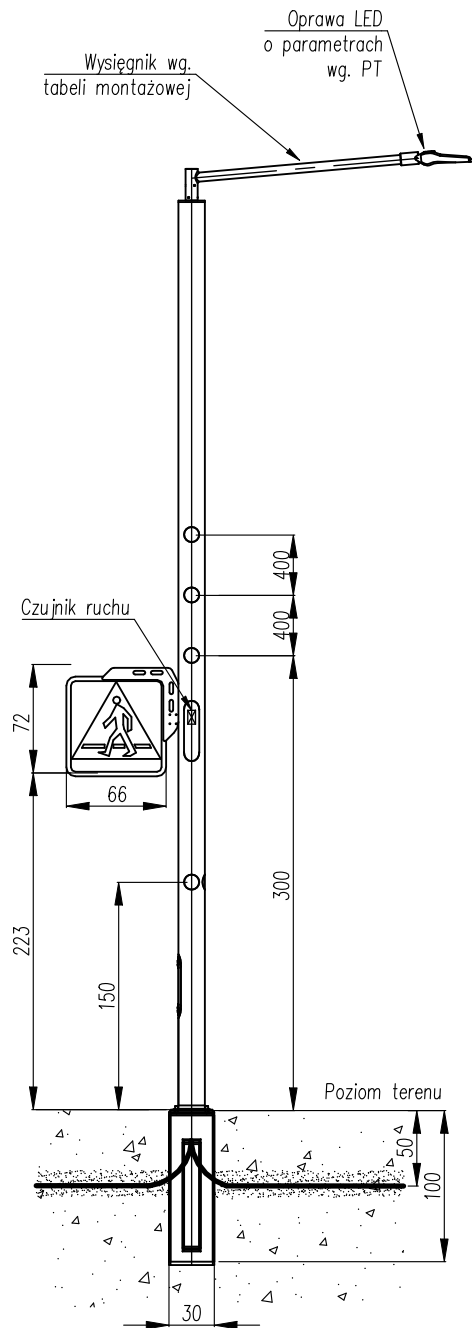
Wega-Select s.c.  
 Al. Wyzwolenia 9 lok. 27  
 42-224 Częstochowa  
 tel. 602245052, 604965301

OBIEKT: Budowa doświetlenia przejść dla pieszych, w ciągu Drogi Wojewódzkiej nr 492 - w Kłobucku przy ul. 11 Listopada.  
 Doświetlenie przejść dla pieszych w obrębie skrzyżowania ul. 11-go Listopada z ul. gen. Rómmla i ul. Spacerową. Dz. nr ewid. 1072/12 oraz 1071/15 obr. Zagórze

TEMAT: Doświetlenie przejść dla pieszych

Projektant:	mgr inż. Tomasz Soluch upr. budowlane nr SLK/1079/P00E/05
Sprawdził:	mgr inż. Adam Panicz upr. budowlane nr SLK/0622/PW0E/05
Opracował:	mgr inż. Michał Cichoń
-:-	Rys.E4 Schemat szafki SS-P

04.2022 r.



Wega-Select s.c.  
 Al. Wyzwolenia 9 lok. 27  
 42-224 Częstochowa  
 tel. 602245052, 604965301



OBIEKT: Budowa doświetlenia przejść dla pieszych, w ciągu Drogi Wojewódzkiej nr 492  
 - w Kłobucku przy ul. 11 Listopada.  
 Doświetlenie przejść dla pieszych w obrębie skrzyżowania ul. 11-go Listopada  
 z ul. gen. Rómmla i ul. Spacerową. Dz. nr ewid. 1072/12 oraz 1071/15 obr. Zagórze

TEMAT: Doświetlenie przejść dla pieszych

Projektant: mgr inż. Tomasz Soluch  
 upr. budowlane nr SLK/1079/P00E/05

Sprawdził: mgr inż. Adam Panicz  
 upr. budowlane nr SLK/0622/PW0E/05

Opracował: mgr inż. Michał Cichoń

:- Rys.E5 Widok latarni

04.2022 r.