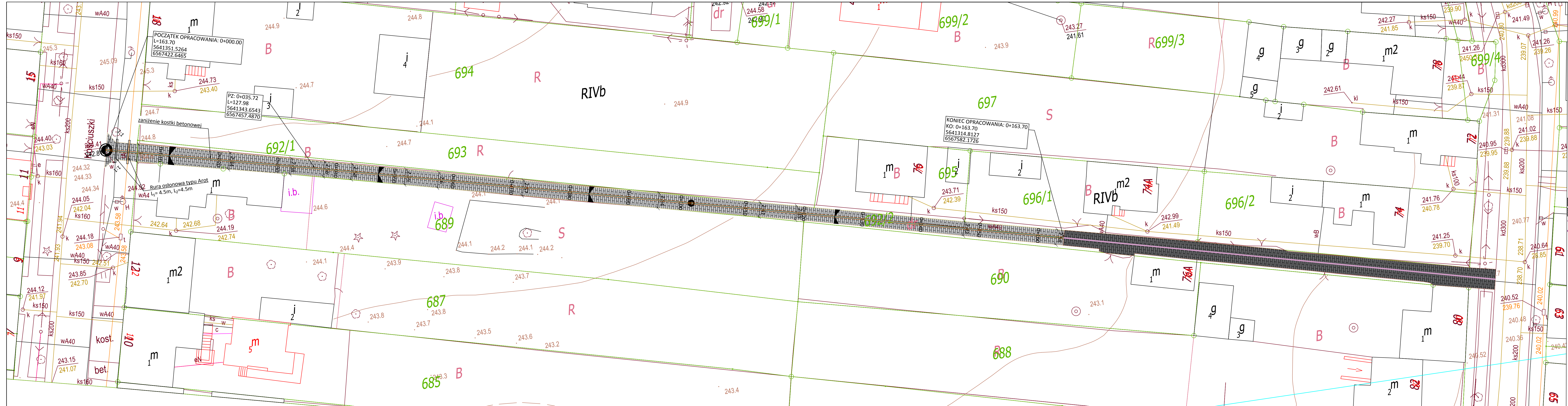


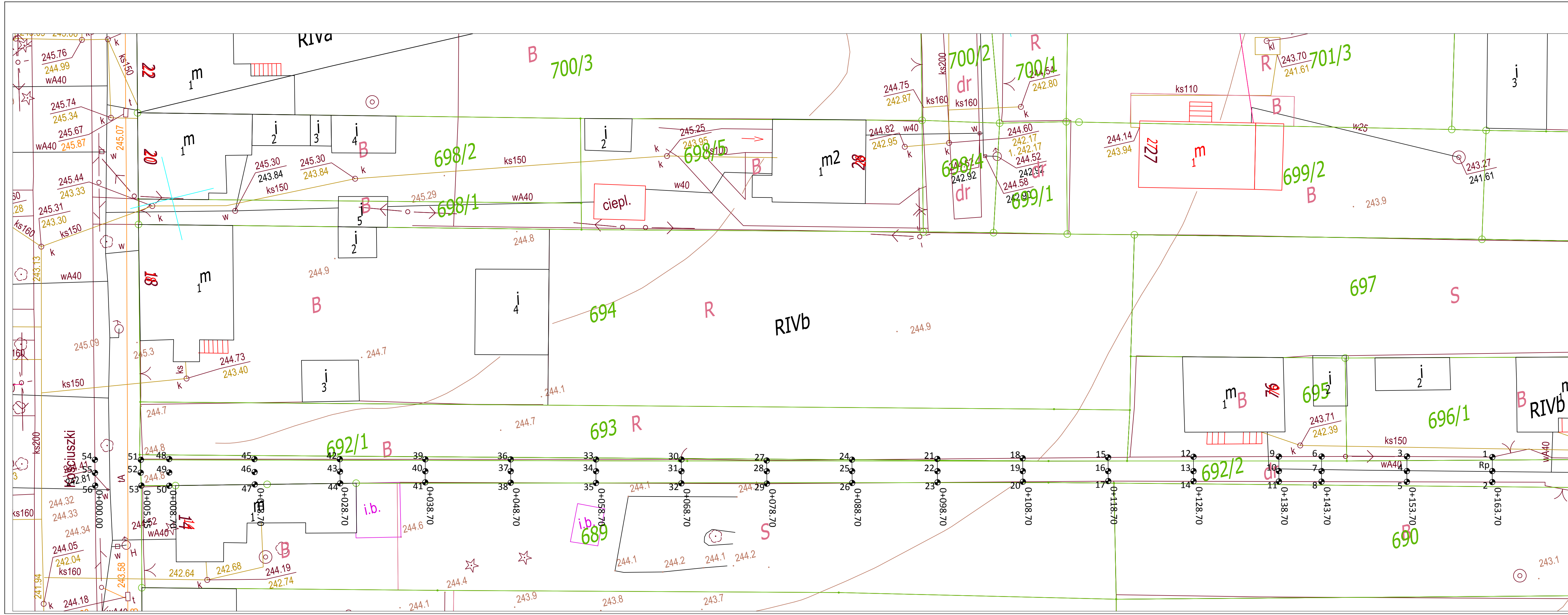
Al. N.M.P. 69, 42-217 Częstochowa
 biuro@dwkprojekt.pl
 mob. 607 726 849

Nazwa i adres obiektu	Przebudowa ciągu pieszo-jezdnego pomiędzy ul. Jasną a ul. Kościuszki w Kłobucku		
Inwestor	Gmina Kłobuck ul. 11 Listopada 6 42-100 Kłobuck		
Nazwa zadania	Przebudowa ciągu pieszo-jezdnego pomiędzy ul. Jasną a ul. Kościuszki w Kłobucku		
Nazwa rysunku	Lokalizacja inwestycji		
Projektant	mgr inż. Kamil Ziółkowski Upr. bud. LOD/2541/PWOD/14		
Asystent projektanta	mgr inż. Wojciech Kulawik		
Data opracowania	Skala	Umowa	Nr rysunku
wrzesień 2017		190/PR/VIII/2017	1



- istniejące utwardzenie ciągu pieszo-jezdnego
- projektowane utwardzenie ciągu pieszo-jezdnego
- istniejący ciek odwadniający
- projektowany ciek odwadniający

AL N.M.P. 69-42-217 Częstochowa biuro@dwkproj.pl tel. 407 728 849			
Nazwa i adres obiektu	Przebudowa ciągu pieszo-jezdnego pomiędzy ul. Jasną a ul. Kościuszki w Kłobucku		
Inwestor	Gmina Kłobuck ul. 11 Listopada 6 42-100 Kłobuck		
Nazwa zadania	Przebudowa ciągu pieszo-jezdnego pomiędzy ul. Jasną a ul. Kościuszki w Kłobucku		
Nazwa rysunku	Plan sytuacyjny		
Projektant	mgr inż. Kamil Ziółkowski Upr. bud. LOD/2541/PWOD/14		
Asystent projektanta	mgr inż. Wojciech Kulawik		
Data opracowania	Skala	Umowa	Nr rysunku
wrzesień 2017	1:250	190/PR/VIII/2017	2



Reper - poziom porównawczy
odczyt reper

Lp	odczyt [cm]	wysokość względem Rp [cm]
1	244	3
2	244	3
3	244	3
4	226	21
5	217	30
6	196	51
7	213	34
8	200	47
9	195	52
10	205	42
11	195	52
12	195	52
13	194	53
14	185	62
15	178	69
16	184	63
17	182	65
18	171	76
19	171	76
20	161	86
21	163	84
22	165	82
23	151	96
24	140	107
25	160	87
26	149	98
27	131	116
28	150	97
29	136	111
30	123	124
31	134	113
32	122	125
33	125	122
34	128	119
35	123	124

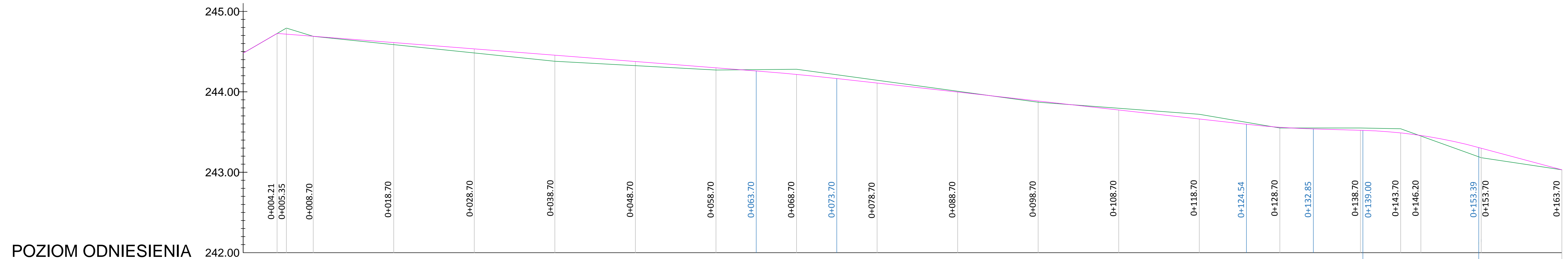
0,00 m.n.p.t
247 cm

36	118	129
37	120	127
38	112	135
39	112	135
40	111	136
41	110	137
42	101	146
43	108	149
44	98	149
45	92	155
46	92	155
47	85	162
48	78	169
49	87	160
50	81	166
51	70	177
52	90	157
53	88	159
54	99	148
55	105	142
56	110	137

DWK projekt

Al. N.M.P. 69. 43-217 Częstochowa
biuro@dwbprojekt.pl
mob. 607 726 849

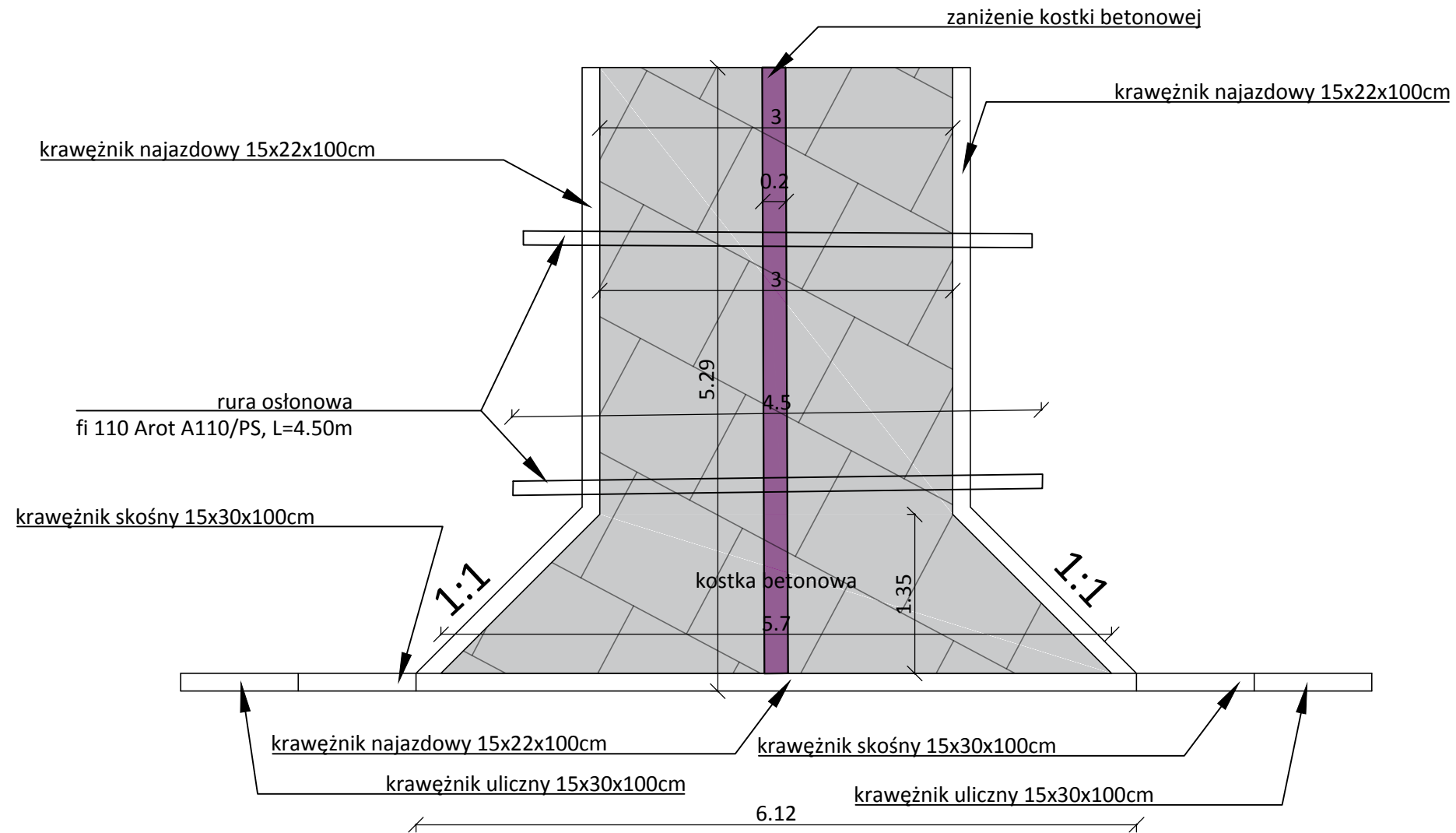
Nazwa i adres obiektu	Przebudowa ciągu pieszo-jezdnego pomiędzy ul. Jasną a ul. Kościuszki w Kłobucku		
Inwestor	Gmina Kłobuck ul. 11 Listopada 6 42-100 Kłobuck		
Nazwa zadania	Przebudowa ciągu pieszo-jezdnego pomiędzy ul. Jasną a ul. Kościuszki w Kłobucku		
Nazwa rysunku	Inwentaryzacja		
Projektant	mgr inż. Kamil Ziółkowski Upr. bud. LOD/2541/PWOD/14		
Asystent projektanta	mgr inż. Wojciech Kulawik		
Data opracowania	Skala	Umowa	Nr rysunku
wrzesień 2017	1:250	190/PR/VIII/2017	3



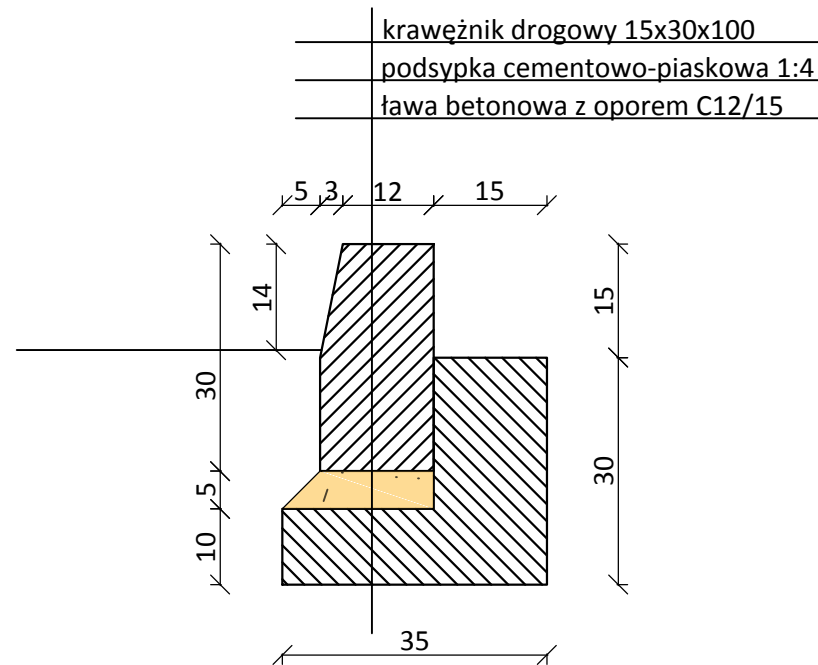
Rzędne niwelety	0+004.21	0+005.35	0+008.70	0+018.70	0+028.70	0+038.70	0+048.70	0+058.70	0+063.70	0+068.70	0+073.70	0+078.70	0+088.70	0+098.70	0+108.70	0+118.70	0+124.54	0+128.70	0+132.85	0+138.70	0+139.00	0+143.70	0+146.20	0+153.39	0+153.70	0+163.70											
Rzędne istniejące	244.48	244.73	244.69	244.61	244.53	244.46	244.38	244.30	244.28	244.22	244.16	244.11	244.01	243.89	243.77	243.66	243.60	243.56	243.54	243.52	243.52	243.49	243.46	243.31	243.30	243.03											
Różnice rzędnych	0.00	0.00	-0.08	0.00	0.02	-0.05	-0.08	-0.05	-0.03	-0.02	-0.06	-0.05	-0.01	-0.02	-0.03	-0.06	-0.02	0.01	-0.01	-0.02	-0.03	-0.05	-0.01	-0.12	-0.12	0.00											
Elementy niwelety	L=4.21m i=5.81%		L=59.48 i=0.78%										R=3000.00m L=10.00m		L=50.85m i=1.12%				R=1000.00m L=8.31m		L=6.15m i=0.3%		R=600.00m L=14.39m		L=10.31m i=2.7%												
Elementy trasy	PROSTA L=163.70																																				
Odległości	00.00	05.37	08.70	10.00	18.70	20.00	28.70	30.00	35.72	38.70	40.00	48.70	50.00	58.70	60.00	68.70	70.00	78.70	80.00	88.70	90.00	98.70	00.00	08.70	10.00	18.70	20.00	28.70	30.00	38.70	40.00	46.20	48.70	50.00	58.70	60.00	63.70
Kilometraż																																					

UWAGA:
Niweleta w osi ciągu
pieszo-jezdnego

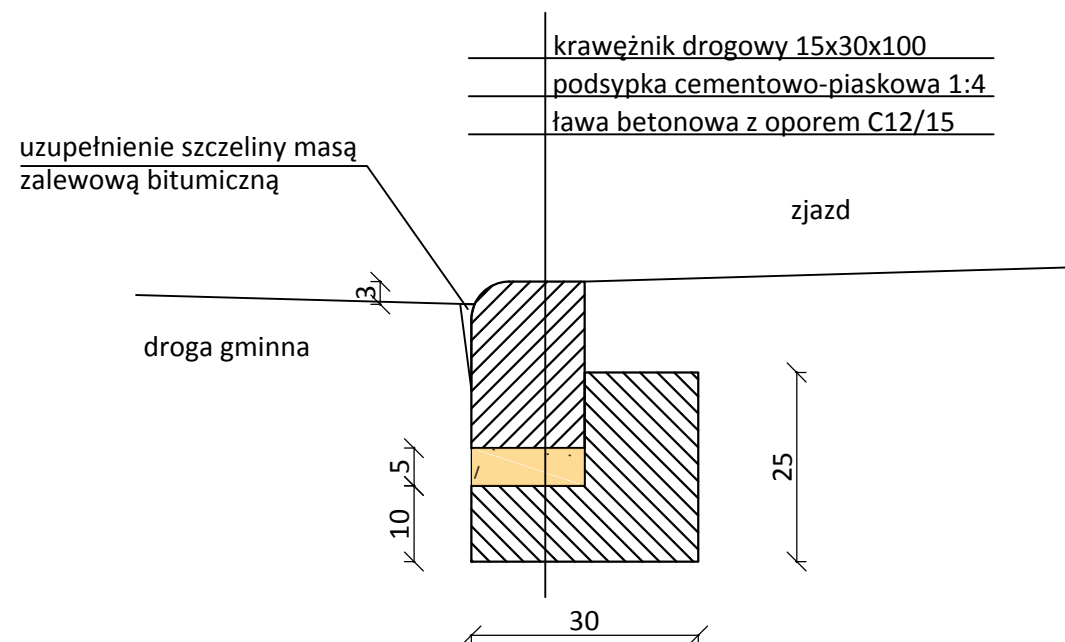
		Al. N.M.P. 69, 42-217 Częstochowa biuro@dwkprojekt.pl mob. 607 726 849	
Nazwa i adres obiektu	Przebudowa ciągu pieszo-jezdnego pomiędzy ul. Jasną a ul. Kościuszki w Kłobucku		
Investor	Gmina Kłobuck ul. 11 Listopada 6 42-100 Kłobuck		
Nazwa zadania	Przebudowa ciągu pieszo-jezdnego pomiędzy ul. Jasną a ul. Kościuszki w Kłobucku		
Nazwa rysunku	Profil podłużny		
Projektant	mgr inż. Kamil Ziółkowski Upr. bud. LOD/2541/PWOD/14		
Asystent projektanta	mgr inż. Wojciech Kulawik		
Data opracowania	Skala	Umowa	Nr rysunku
wrzesień 2017	1:250 1:25	190/PR/VIII/2017	4




Szczegół nr 1 - krawężnik betonowy drogowy 1:10



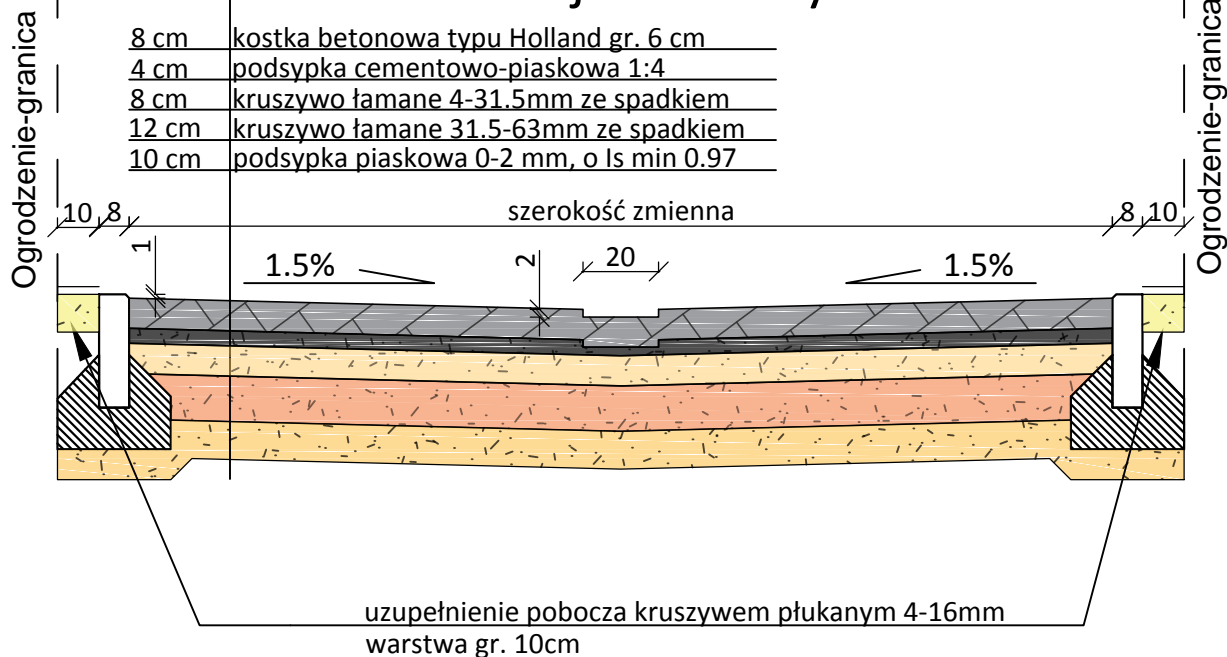
Szczegół nr 2 - krawężnik betonowy najazdowy 1:10




		Al. N.M.P. 69, 42-217 Częstochowa biuro@dwkprojekt.pl mob. 607 726 849	
Nazwa i adres obiektu	Przebudowa ciągu pieszo-jezdnego pomiędzy ul. Jasną a ul. Kościuszki w Kłobucku		
Inwestor	Gmina Kłobuck ul. 11 Listopada 6 42-100 Kłobuck		
Nazwa zadania	Przebudowa ciągu pieszo-jezdnego pomiędzy ul. Jasną a ul. Kościuszki w Kłobucku		
Nazwa rysunku	Zjazd		
Projektant	mgr inż. Kamil Ziółkowski Upr. bud. LOD/2541/PWOD/14		
Asystent projektanta	mgr inż. Wojciech Kulawik		
Data opracowania	Skala	Umowa	Nr rysunku
wrzesień 2017	1:50	190/PR/VIII/2017	5

A

Przekrój normalny



		Al. N.M.P. 69, 42-217 Częstochowa biuro@dwkprojekt.pl mob. 607 726 849	
Nazwa i adres obiektu	Przebudowa ciągu pieszo-jezdnego pomiędzy ul. Jasną a ul. Kościuszki w Kłobucku		
Inwestor	Gmina Kłobuck ul. 11 Listopada 6 42-100 Kłobuck		
Nazwa zadania	Przebudowa ciągu pieszo-jezdnego pomiędzy ul. Jasną a ul. Kościuszki w Kłobucku		
Nazwa rysunku	Przekrój normalny		
Projektant	mgr inż. Kamil Ziółkowski Upr. bud. LOD/2541/PWOD/14		
Asystent projektanta	mgr inż. Wojciech Kulawik		
Data opracowania	Skala	Umowa	Nr rysunku
wrzesień 2017	1:20	190/PR/VIII/2017	6