

# PROJEKT BUDOWLANO - WYKONAWCZY

INWESTYCJA:

Budowa placu zabaw i strefy fitness

INWESTOR:

Gmina Kłobuck, ul. 11 Listopada 6, 42-100 Kłobuck

ADRES INWESTYCJI:

ul. Dębowa, 42-100 Kłobuck dz. nr ewid. 585/38 obręb 0008

Zawartość opracowania

Dane ogólne

Podstawa opracowania

Projekt zagospodarowania terenu

Projekt placu zabaw

Oświadczenia, wpisy do izb, uprawnienia

Projektant:

mgr inż. Mirosława Całka

UAN-VIII/85861/67/87

Asystent projektanta:

mgr inż. Wojciech Kulawik



## Spis treści

I. Dane ogólne.....	5
1. Lokalizacja inwestycji.....	5
II. Podstawa opracowania.....	5
III. Projekt zagospodarowania terenu.....	5
1. Przedmiot opracowania.....	5
2. Istniejący stan zagospodarowania terenu.....	5
3. Projektowane zagospodarowanie terenu.....	5
4. Zestawienie powierzchni.....	5
5. Dane dotyczące ochrony konserwatorskiej.....	5
6. Dane dotyczące wpływu eksploatacji górniczej.....	6
7. Dane dotyczące zagrożeń dla środowiska.....	6
8. Dane dotyczące zagrożeń dla higieny i zdrowia użytkowników.....	6
9. Inne dane wynikające ze specyfiki, charakteru i stopnia skomplikowania robót budowlanych.....	6
IV. Projekt architektoniczno- budowlany.....	7
1. Wyposażenie placu zabaw.....	7
2. Opis urządzeń zabawowych.....	7
3. Strefa fitness dla dorosłych.....	11
3.1. Wyciskanie siedząc + wyciąg górny.....	11
3.3. Rowerek + jeździec.....	12
3.4. Surfer-wahadło + wioślarz.....	12
4. Elementy małej architektury.....	13
5. Nawierzchnia bezpieczna.....	14
6. Nawierzchnia trawiasta.....	15
7. Utwardzenie terenu.....	15
8. Uwagi końcowe.....	15
V. Oświadczenie, wpisy do izb, uprawnienia.....	17



## I. Dane ogólne

Obiekt: Plac zabaw i strefa fitness

Adres inwestycji: działka nr ewidencyjny 585/38 obręb Zakrzew przy ul. Dębowej w Kłobucku

Inwestor: Gmina Kłobuck, ul. 11 Listopada 6, 42-100 Kłobuck

### 1. Lokalizacja inwestycji

Przedmiotowa inwestycja zlokalizowana jest przy ul. Dębowej w miejscowości Kłobuck, gm. Kłobuck, pow. kłobucki, woj. śląskie. Szczegółową lokalizację inwestycji przedstawiono na mapie sytuacyjno-wysokościowej w skali 1:500.

## II. Podstawa opracowania

- Umowa z Inwestorem,
- Mapa sytuacyjno- wysokościowa
- Ustawa z dnia 7 lipca 1994 r. – Prawo budowlane (Dz.U. 1994 Nr 89 poz. 414 z późn. zm.) oraz rozporządzenia wydane z delegacją tej Ustawy
- Obowiązujące normy, katalogi oraz przepisy związane z opracowaniem projektu,
- Wizja lokalna
- Uzgodnienia z Inwestorem.

## III. Projekt zagospodarowania terenu

### 1. Przedmiot opracowania

Przedmiotem opracowania jest projekt zagospodarowania terenu działki nr ewid. 585/38 zlokalizowanej w Kłobucku, dla zamierzenia inwestycyjnego polegającego na budowie placu zabaw oraz strefy fitness przeznaczonych dla okolicznych mieszkańców.

### 2. Istniejący stan zagospodarowania terenu

Projektuje się lokalizację przedmiotowej inwestycji na działce nr ewid. 585/38 obręb 0008 przy ul. Dębowej w Kłobucku, woj. śląskie. Szczegółową lokalizację przedstawiono na mapie do celów projektowych w skali 1:500.

Przedmiotowa działka jest obszarem niezabudowanym, porośniętym zielenią niską i wysoką, o nachyleniu w kierunku południowo-wschodnim. Deniwelacje na obszarze objętym opracowaniem sięgają 1.5m. Dojście do projektowanych obiektów realizowane jest od strony zachodniej- od strony ul. Dębowej oraz od strony wschodniej poprzez działkę 585/33- od strony ul. Janusza Korczaka.

### 3. Projektowane zagospodarowanie terenu

Na przedmiotowym obszarze projektuje się budowę placu zabaw w postaci zestawu zabawowego podwójnej huśtawki wahadłowej, huśtawki wagowej, dwóch bujaków sprężynowych, karuzeli tarczowej, tablicy z regulaminem placu zabaw, ławki parkowej, kosza na śmieci, nawierzchni bezpiecznej żwirowej, umieszczonej pod huśtawką wahadłową i zestawem zabawowym; strefy fitness złożonej z czterech podwójnych urządzeń terenowych przeznaczonych do rekreacji indywidualnej; utwardzenie terenu z kostki brukowej oraz ogrodzenie terenu wraz z dwoma furtkami wejściowymi.

### 4. Zestawienie powierzchni

Powierzchnia opracowania: 979,13m<sup>2</sup>

Nawierzchnia żwirowa: 106,78m<sup>2</sup>

Nawierzchnia z kostki betonowej: 123.80m<sup>2</sup>

Nawierzchnia trawiasta: 748,55m<sup>2</sup>

#### **5. Dane dotyczące ochrony konserwatorskiej**

Przedmiotowy obszar nie jest objęty ochroną konserwatorską.

#### **6. Dane dotyczące wpływu eksploatacji górniczej**

Przedmiotowy obszar nie znajduje się na terenie eksploatacji górniczej.

#### **7. Dane dotyczące zagrożeń dla środowiska**

Projektowane zagospodarowanie działki nie stwarza zagrożenia dla środowiska.

#### **8. Dane dotyczące zagrożeń dla higieny i zdrowia użytkowników**

Projektowane zagospodarowanie działki nie stwarza zagrożenia dla higieny i zdrowia użytkowników.

#### **9. Inne dane wynikające ze specyfiki, charakteru i stopnia skomplikowania robót budowlanych**

Inwestycja nie powoduje ograniczeń w dostępie do drogi publicznej ani w korzystaniu z wody, energii elektrycznej i ciepłej, środków łączności. Nie powoduje uciążliwości powodowanych przez hałas, wibrację, zakłócenia elektryczne, promieniowanie oraz zanieczyszczenia zasobów naturalnych. Nie ogranicza dostępu do światła dziennego w pomieszczeniach przeznaczonych na stały pobyt ludzi. Nie należy do przedsięwzięć mogących potencjalnie bądź znacząco oddziaływać na środowisko. Ewentualne uciążliwości powstałe w trakcie realizacji nie będą wykraczać poza granice nieruchomości.

projektant  
mgr inż. Mirosława Całka  
UAN-VIII/85861/67/87

## IV. Projekt architektoniczno- budowlany

### 1. Wyposażenie placu zabaw

Zgodnie z wytycznymi Inwestora plac zabaw będzie wyposażony w następujące urządzenia zabawowe:

- zestaw zabawowy,
- huśtawka wahadłowa podwójna,
- bujak sprężynowy konik
- bujak sprężynowy motor
- karuzela tarczowa
- huśtawka wagowa ważka
- ławka parkowa
- tablica regulaminowa
- kosz na śmieci

### 2. Opis urządzeń zabawowych

#### 2.1. Zestaw zabawowy typu Zamek

Zestaw zabawowy o konstrukcji z rur stalowych cynkowanych oraz malowanych proszowo, zabezpieczonych gumowymi zaślepkami. Siatki zestawu ze zbrojonych lin polipropylenowych, uchwyty wspinaczkowe wykonane z materiałów kompozytowych, tunele rurowe z polietylenu, wszystkie podesty i płyty wspinaczkowe z wodoodpornych płyt antypoślizgowych, ślizgi zjeżdżalni z blachy nierdzewnej i polietylenu, śruby zabezpieczone plastikowymi zaślepkami.

Konfiguracja zestawu:

- 2 wieże z dachem dwuspadowym,
- 2 wieże bez dachu,
- pomost linowy,
- pomost stały,
- tunel rurowy,
- zjeżdżalnia długa,
- zjeżdżalnia krótka,
- drabinka wejściowa,
- zjazd,
- wejście wspinaczkowe,
- pomost wejściowy.

Wymiary urządzenia: 518x478x343 cm

Wymiary strefy bezpieczeństwa: 868x779cm

Wysokość podestu: 90, 140cm

Wysokość swobodnego upadku:140cm

Przedział wiekowy:3-12 lat

Kolorystyka: szara z akcentami kolorystycznymi (żółty, niebieski, zielony)



## 2.2. Huśtawka wahadłowa podwójna

Wymiary urządzenia: 195x320x240cm

Wymiary strefy bezpieczeństwa: 320x750m

Wysokość swobodnego upadku: 130cm

Przedział wiekowy: 3-12 lat





### 2.3. Bujak sprężynowy konik

Wymiary urządzenia: 27x96x83cm

Wymiary strefy bezpieczeństwa: 327x396cm

Wysokość swobodnego upadku: 50cm

Przedział wiekowy 1-12 lat

Kolorystyka: zgodnie z rysunkiem

Bujak o konstrukcji stalowej, cynkowanej i malowanej proszkowo. Siedziska z polietylenowych płyt HDPE odpornych na działanie warunków atmosferycznych, podest z aluminiowej blachy ryflowanej, brak ostrych krawędzi i szczelin, śruby i wkręty zakryte plastikowymi zaślepkami.



Urządzenie przeznaczone na publiczne place zabaw, kotwione zgodnie z wytycznymi producenta.

### 2.4. Bujak sprężynowy motor

Wymiary urządzenia: 27x95x78cm

Wymiary strefy bezpieczeństwa: 327x395cm

Wysokość swobodnego upadku: 50cm

Przedział wiekowy 1-12 lat

Kolorystyka: zgodnie z rysunkiem

Bujak o konstrukcji stalowej, cynkowanej i malowanej proszkowo. Siedziska z polietylenowych płyt HDPE odpornych na działanie warunków atmosferycznych, podest z aluminiowej blachy ryflowanej, brak ostrych krawędzi i szczelin, śruby i wkręty zakryte plastikowymi zaślepkami.



Urządzenie przeznaczone na publiczne place zabaw, kotwione zgodnie z wytycznymi producenta.

### 2.5. Karuzela tarczowa

Średnica urządzenia: 150cm

Wysokość całkowita: 70cm

Średnica strefy bezpieczeństwa: 550cm

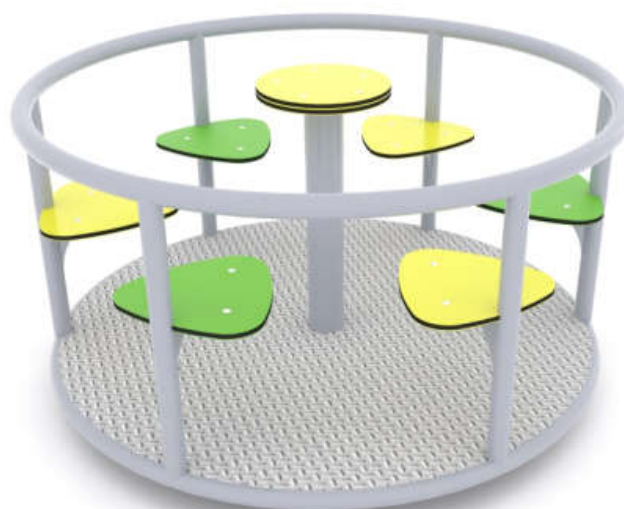
Wysokość swobodnego upadku: 70cm

Przedział wiekowy 3-12 lat

Kolorystyka: zgodnie z rysunkiem

Karuzela o konstrukcji stalowej, cynkowanej i malowanej proszkowo. Siedziska z polietylenowych płyt HDPE odpornych na działanie warunków atmosferycznych, podest z aluminiowej blachy ryflowanej, brak ostrych krawędzi i szczelin, śruby i wkręty zakryte plastikowymi zaślepkami.

Urządzenie przeznaczone na publiczne place zabaw, kotwione na głębokości min. 60cm.



## 2.6. Huśtawka wagowa

Wymiary urządzenia: 270x36x80cm

Wymiary strefy bezpieczeństwa: 570x236cm

Wysokość swobodnego upadku: 99cm

Przedział wiekowy 3-12 lat

Kolorystyka: zgodnie z rysunkiem

Huśtawka o konstrukcji stalowej, cynkowanej i malowanej proszkowo. Siedziska z polietylenowych płyt HDPE odpornych na działanie warunków atmosferycznych, podest z aluminiowej blachy ryflowanej, brak ostrych krawędzi i szczelin, śruby i wkręty zakryte plastikowymi kapslami, gumowe bezpieczne zaślepki na szczycie urządzenia.

Urządzenie przeznaczone na publiczne place zabaw, kotwione na głębokości min. 80cm.



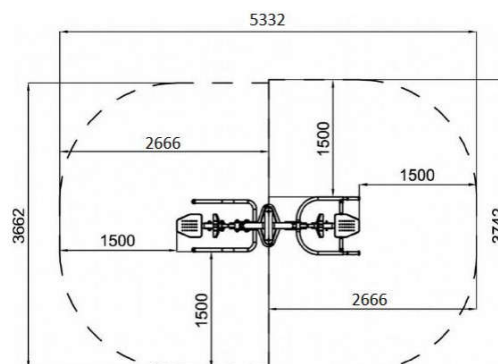
Wszystkie urządzenia i elementy wyposażenia placu zabaw należy fundamentować i instalować zgodnie z PN-EN 1176-1:2009, PN-EN 1176-7:2009 i specyfikacją techniczną. Wszystkie montowane urządzenia i elementy wyposażenia placu zabaw muszą posiadać atesty i certyfikaty bezpieczeństwa potwierdzające, że zostały wykonane w oparciu o obowiązujące normy w tym zakresie oraz posiadać dopuszczenie do stosowania w kontakcie z dziećmi. Sposób zamontowania urządzeń, będący warunkiem prawidłowego i zgodnego z normami posadowienia i późniejszego użytkowania urządzeń, powinien przebiegać zgodnie z instrukcją montażu producenta. Dobór wielkości i głębokości fundamentów musi być zgodny z instrukcjami instalacji urządzeń placu zabaw. Jakikolwiek zmiany sposobu posadowienia urządzeń, ze względu na konieczność określenia sposobu instalacji w procesie uzyskiwania certyfikatu na urządzenie, mogą być wprowadzane jedynie przez producenta urządzeń lub w porozumieniu z nim. Wykopy pod ustawienie fundamentów oraz cały proces montażu urządzeń pozostaje w gestii wykonawcy, ściśle według instrukcji montażu, opracowanej zgodnie z normami i dostarczonej przez producenta. Wykonanie montażu urządzeń mogą dokonywać osoby, firmy przeszkolone w tym celu przez producentów zabawek oraz w oparciu o instrukcje montażu, zaleceń, wskazówek i pod nadzorem dostawcy oraz instytucji dozoru technicznego.

W obrębie podanych stref bezpieczeństwa nie mogą znajdować się krzewy lub drzewa, ani żadne inne elementy mogące powodować zagrożenie użytkowników podczas zabawy (np. betonowe krawężniki, studzienki, itp.). Rozmiary nawierzchni zwirowej uwzględniają zasięg stref bezpieczeństwa wokół zaprojektowanych urządzeń. Strefy wokół urządzeń zabawowych nie mogą naruszać granic strefy zwirowej.

### 3. Strefa fitness dla dorosłych

Projektuje się strefę fitness dla dorosłych w skład której wchodzi 4 urządzenia podwójne.

#### 3.1. Wyciskanie siedząc + wyciąg górny



wymiary urządzenia: 2332 x 742 x 2000 mm

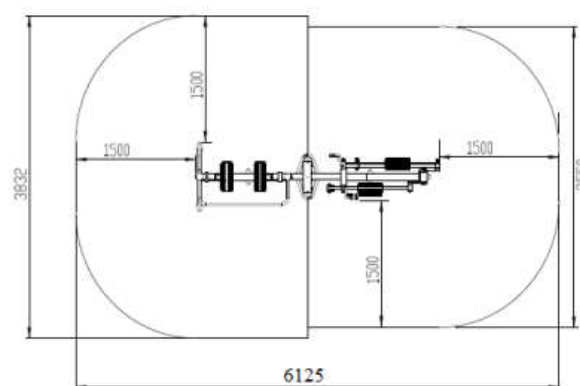
strefa bezpieczeństwa: 5332 x 3742 mm

Funkcje wyciskania siedząc: Wzmacnia mięśnie ramion, klatki piersiowej, pleców i obręczy barkowej.

Poprawia ogólną kondycję fizyczną. Stopień trudności – średni.

Funkcje wyciągu górnego: Wzmacnia mięśnie obręczy barkowej, grzbietu i ramion. Poprawia ogólną kondycję fizyczną. Stopień trudności – średni.

#### 3.2. Orbitrek eliptyczny + piechur-biegacz



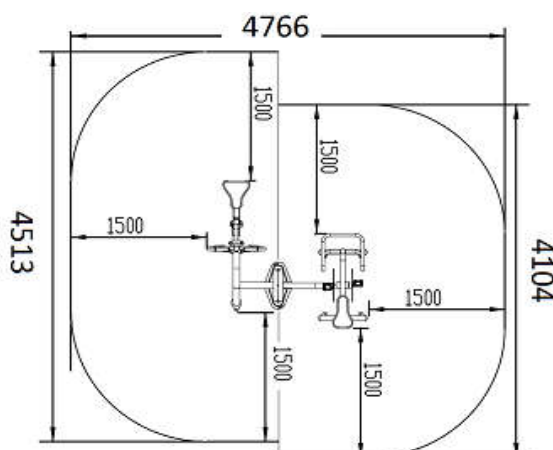
wymiary urządzenia: 3125 x 830 x 2000mm

strefa bezpieczeństwa: 6125 x 3832mm

funkcja biegacza-piechura: wzmacnia mięśnie nóg i pasa biodrowego. Uelastycznia i rozciąga ścięgna kończyn dolnych. Zwiększa ruchomość stawów kolanowych i biodrowych, Korzystnie wpływa na układ krążenia, serce i płuca . Stopień trudności- średni.

Funkcja orbitreka eliptycznego: poprawia muskulaturę nóg i rąk, poprawia kondycję fizyczną i wydolność organizmu. Korzystnie wpływa na układ krążenia i układ oddechowy, Redukuje tkankę tłuszczową. Stopień trudności- średni

### 3.3. Rowerek + jeździec



wymiary urządzenia: 1766 x 1513 x 2000 mm

strefa bezpieczeństwa: 4766 x 4513 mm

Funkcje roweru: poprawa ruchomości stawów kończyn dolnych, wzmocnienie mięśni nóg. Ogólna poprawa kondycji fizycznej, utrata wagi i zwiększenie wydolności organizmu. Szczególnie wskazane dla osób starszych, które nie mogą czynnie uprawiać jazdy na rowerze.

Funkcje jeźdźca: uaktywnia górne i dolne kończyny oraz pas biodrowy, wzmacnia i buduje ich muskulaturę, poprawia ruchomość stawów, poprawia funkcjonowanie układu sercowo-naczyniowego i oddechowego.

### 3.4. Surfer-wahadło + wioślarz



wymiary urządzenia: 1855 x 1590 x 2000 mm

strefa bezpieczeństwa: 4855 x 4590 mm

Funkcje surfera/wahadła: wzmacnia muskulaturę pasa biodrowego, kończyn dolnych i górnych. Korzystnie wpływa na układ sercowo-naczyniowy, oddechowy i trawienny. Poprawia krążenie.

Stopień trudności – łatwe. Wskazane dla osób z bólami odcinka krzyżowego i bólami nóg.

Funkcje wioślacza: budowa muskulatury obręczy barkowej, grzbietu, ramion i nóg. Poprawia ogólną kondycję organizmu. Uelastycznia odcinek lędźwiowy kręgosłupa. Stopień trudności – łatwe.

Urządzenia przeznaczone są dla osób w wieku powyżej 14 lat lub wzroście większym niż 140cm. Maksymalna waga użytkownika wynosi 130kg. Do każdego urządzenia winna dołączona być tabliczka z instrukcją obsługi urządzenia. Strefy bezpieczeństwa urządzeń nie powinny nachodzić na siebie. W strefach bezpieczeństwa nie mogą być zlokalizowane żadne inne elementy takie jak np. kosze na śmieci, ławki, roślinność, słupy oświetleniowe itp.

Urządzenia siłowni montować poprzez zastosowanie fundamentów prefabrykowanych betonowych bądź w lanym fundamencie betonowym z zastosowaniem częściowego szalunku (C25/30 z dodatkiem W8). Górę fundamentu należy zatrzeć na gładko. Nie należy na fundamencie układać kostki betonowej- góra fundamentu ma się licować z górną powierzchnią otaczającej kostki brukowej. Do fundamentu należy dokręcić pylon nośny, po czym zabezpieczyć śruby pokrywą aluminiową. Pod urządzenia wymagające dodatkowego zakotwienia wkopać bloczki fundamentowe (38x28x14cm), wypoziomować na równi z wylanym fundamentem, bloczek nawiercić i zakotwić urządzenie do bloczka za pomocą kotew. Bloczek obsypać ziemią.

Każdorazowo powyższe wytyczne winny być zweryfikowane z instrukcją montażu poszczególnych urządzeń dostarczoną przez ich producenta.

#### **4. Elementy małej architektury**

##### **4.1. Ławka parkowa**

Wymiary urządzenia: 180x72x82cm

Konstrukcja stalowa cynkowana i malowana proszkowo.



#### 4.2. Kosz na śmieci

Wysokość całkowita: 100cm

Pojemność:: 35l]

Kolorystyka: zgodnie z rysunkiem



#### 4.3. Tablica regulaminowa

Wymiary urządzenia: 68x5x200cm

#### 5. Nawierzchnia bezpieczna

Zgodnie z wytycznymi Zamawiającego pod huśtawką wahadłową podwójną oraz zestawem zabawowym należy wykonać nawierzchnię bezpieczną żwirową ze żwiru płukanego frakcji 2-8mm, o grubości min. 250mm. Winna ona zabezpieczać użytkowników placu zabaw przed swobodnym upadkiem z wysokości 1.5m (zgodnie z normą 1176-1:2009). Nawierzchnię należy oddzielić od nawierzchni trawiastej obrzeżem trawnikowym z tworzywa sztucznego odpornego na złamanie i przerastanie korzeni, prostym, o wysokości 25cm, montowanego kotwami stalowymi w rozstawie 1m. Zamocowanie obrzeża winno uniemożliwiać potknięcie użytkowników- krawędź obrzeża nie może wystawać ponad powierzchnię terenu.

#### 6. Nawierzchnia trawiasta

Projektuje się niwelację przedmiotowego obszaru oraz wykonanie nowej nawierzchni trawiastej.

W celu uzyskania optymalnej płaszczyzny terenu projektuje się spadek terenu w kierunku południowo- wschodnim. Zakłada się niwelację terenu w kierunku południowym o nachyleniu 3% począwszy od stanu istniejącego na granicy z działką nr ewid. 585/37 oraz uregulowanie spadku terenu w kierunku wschodnim poprzez usunięcie warstwy roślinnej i wykonanie nasypu z piasku średniego. Nachylenie terenu w kierunku wschodnim winno nawiązywać do rzędnych w granicy z działką pasa drogowego ul. Dębowej od strony zachodniej oraz do rzędnych w granicy z działką 585/33 od strony południowej. Należy zachować istniejący rów usytuowany wzdłuż południowej granicy opracowania.

Nawierzchnię trawiastą należy wykonać na podłożu roślinnym do trawnika z mieszanki piasku, gleby rodzimej i torfu ogrodniczego kwaśnego w proporcjach 60-20-20 (piasek-torf-gleba rodzima) o grubości min. 15cm. Warstwę roślinną należy wyprofilować, obsiać mieszanką trawiastą z nawozem wieloskładnikowym i uwałować.





Skład mieszanki trawiastej:

- 35% Życica trwała
- 30% Kostrzewa czerwona kępowa
- 15% Kostrzewa czerwona rozłogowa
- 20% Wiechlina łąkowa

Skład nawozu: NPK 22+5+9+2MgO+0,5Fe w dawce 25g/m<sup>2</sup>

Nawierzchnia trawiasta winna spełniać wszelkie wymagania nawierzchni bezpiecznej, zabezpieczające przed swobodnym upadkiem z wysokości 1m.

### 7. Utwardzenie terenu

Projektuje się wykonanie niwelacji terenu, podbudowy oraz nawierzchni z kostki betonowej w kolorze szarym o gr.6cm typu 'Holand'

Nawierzchnię z kostki betonowej należy ograniczyć obrzeżami betonowymi.

### Konstrukcja nawierzchni:

Ciągi pieszce

geowłóknina 200g/m<sup>2</sup>( w otoczeniu boiska)

pospółka 4-31.5mm 20cm

podbudowa z kruszywa łamanego 4-31,5mm 15cm

podsyпка cementowo-piaskowa 1:4 4cm

kostka betonowa w kolorze szarym 6 cm

Podbudowę należy zagęścić do  $I_s=0,98$  w skali Proctora.



### 8. Ogrodzenie

Obszar projektowanego placu zabaw i strefy fitness należy ogrodzić. Nowe ogrodzenie należy wykonać jako ogrodzenie panelowe (drut fi5mm, liczba przetłoczeń 3), ocynkowane ogniowo i malowane proszkowo na kolor zielony o wysokości 1.0m, bez podmurówki. Na plac zabaw winny prowadzić 2 zamykane furtki wejściowe o szerokości 1m i wysokości analogicznej do wysokości ogrodzenia.

### 9. Uwagi końcowe

Wszystkie wymiary należy dokładnie ustalić na budowie.

W przypadku wątpliwości lub niejasności należy odpowiednio niezwłocznie zwrócić się z zapytaniem do projektanta lub/i do dostawcy określonego systemu/materiałów. Wszelkiego rodzaju wątpliwości dotyczące wykonania niniejszego projektu rozwiązać należy przed rozpoczęciem budowy w ramach nadzoru autorskiego.

Wszystkie zastosowane materiały powinny odpowiadać obowiązującym normom oraz posiadać wymagane atesty i certyfikaty oraz nie mogą stanowić zagrożenia dla higieny i zdrowia użytkowników wg wymogów Ustawy "Prawo budowlane" z dnia 7 lipca 1994 roku z późniejszymi zmianami.

Materiały mające wpływ na końcową estetykę obiektu winny być przed wbudowaniem zaakceptowane przez Zamawiającego. Dopuszcza się zmiany materiałów w zależności od możliwości Inwestora po uprzednim uzyskaniu zgody Projektanta.

W zależności od zastosowanych materiałów należy bezwzględnie przestrzegać technologii i wymagań producentów.

Prace budowlane należy wykonać z należytą starannością oraz wiedzą i sztuką budowlaną oraz wg odpowiednich norm i specyfikacji technicznej wykonania i odbioru załączonej do projektu.

Roboty budowlane i wykończeniowe należy wykonywać stosując się do zasad określonych w wydanych przez Instytut Techniki Budowlanej „Warunkach technicznych wykonania i odbioru robót budowlano-montażowych” pod nadzorem osoby uprawnionej do kierowania robotami w danej specjalności.

Roboty ziemne prowadzone w pobliżu infrastruktury podziemnej należy bezwarunkowo prowadzić ręcznie pod nadzorem osób uprawnionych. Za wszelkie uszkodzenia infrastruktury odpowiada wykonawca robót.

Dokumentację należy rozpatrywać całościowo, bez podziału na poszczególne branże.

projektant  
mgr inż. Mirosława Całka  
UAN-VIII/85861/67/87



## OŚWIADCZENIE

Zgodnie z art. 20 ust 4 Prawa Budowlanego (Dz. U. Nr 207, poz. 2016 z 2003 r. tekst jednolity z późniejszymi zmianami) oświadczamy, że niniejsza dokumentacja została wykonana zgodnie z umową przez osoby posiadające stosowne uprawnienia wymagane Prawem budowlanym, obowiązującymi przepisami, normami i zasadami wiedzy technicznej oraz że zostaje przekazana w stanie kompletnym z punktu widzenia celu, któremu ma służyć.

Wszelkie odstępstwa od rozwiązań typowych przyjętych w dokumentacji projektowej dokonanej bez wiedzy i zgody projektanta zwalniają go od odpowiedzialności prawnej z tytułu skutku wynikłego z dokonanej zmiany.

projektant  
mgr inż. Mirosława Całka  
UAN-VIII/85861/67/87